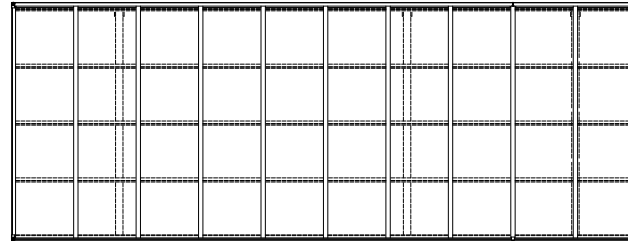
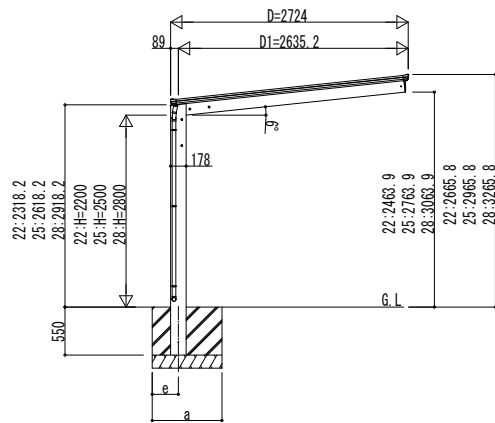
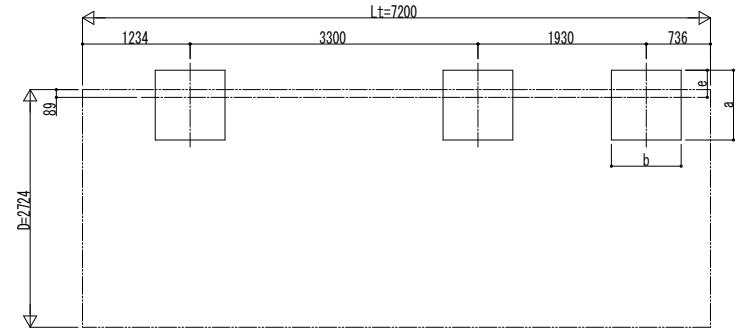


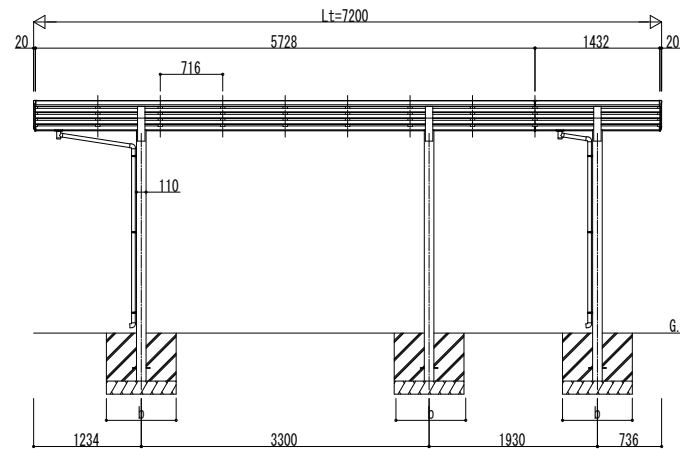
■ 姿図



■ 基礎配置図

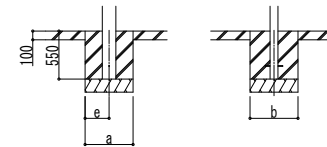


独立基礎の場合



■ 基礎寸法表

間口呼称	奥行呼称	独立基礎						土間コンクリート考慮基礎					
		地耐力 (kN/m ²)						地耐力 (kN/m ²)					
		30	50	100	30	50	100						
27	57+14	a・b	e	a・b	e	a・b	e	a・b	e	a・b	e	a・b	e
		1200	300	1150	300	950	300	650	325	550	275	550	275



土間コンクリート考慮基礎の場合

変更記事	設計監理	工事	照査	担当	作図	尺度	御承認印	図番
	施工	図面内容						通し図番

工事名	カーポート エルージュ FIRST 600タイプ
図面内容	1台用 奥行延長セット 姿図 57・14-27

年	月	日
---	---	---