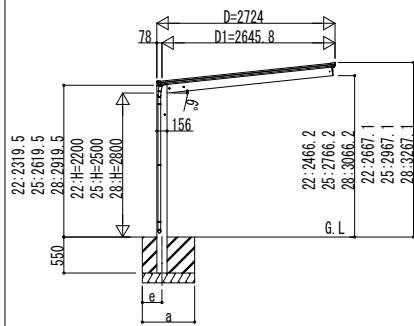
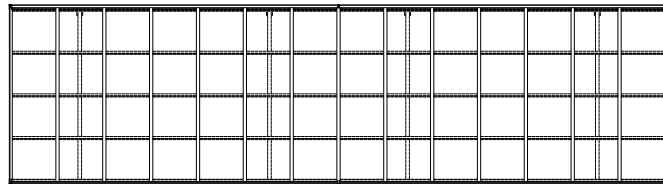
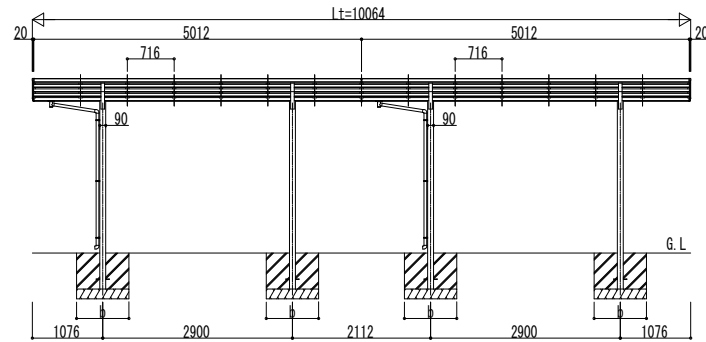


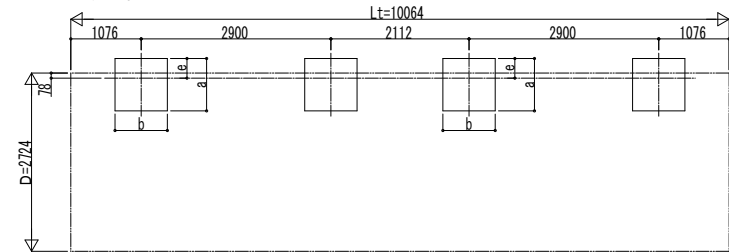
■ 姿図



独立基礎の場合

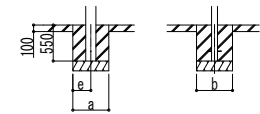


■ 基礎配置図



■ 基礎寸法表

間口呼称 奥行呼称	独立基礎						土間コンクリート考慮基礎						
	地耐力 (kN/m ²)						地耐力 (kN/m ²)						
	30		50		100		30		50		100		
a · b	e	a · b	e	a · b	e	a · b	e	a · b	e	a · b	e		
27	51·51	1150	300	1100	300	900	300	600	300	500	250	500	250



土間コンクリート考慮基礎の場合

変更記事

設計監理

施工

工事名

図面内容

照査

担当

作図

尺度

御承認印

図番

通し図番

年 月 日

YKK AP

施工-A1

