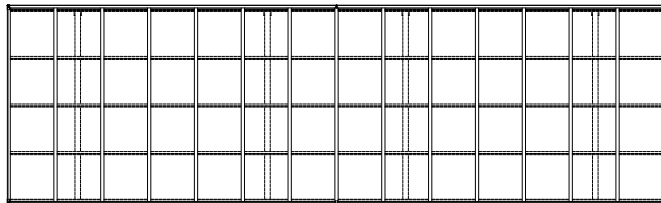
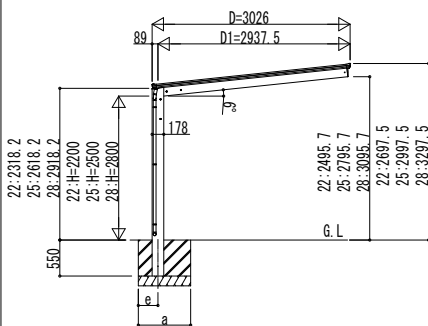
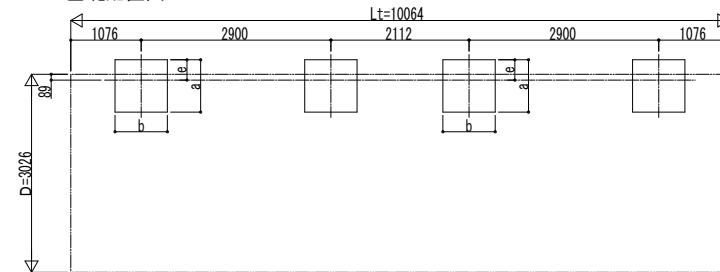


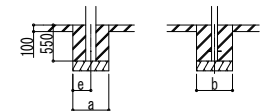
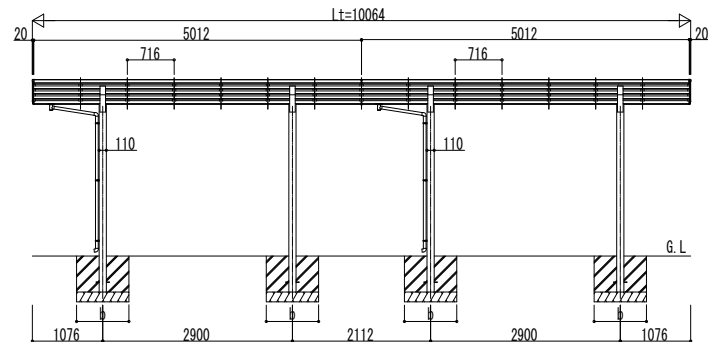
■ 姿図



■ 基礎配置図



独立基礎の場合



土間コンクリート考慮基礎の場合

■ 基礎寸法表

間口呼称	奥行呼称	独立基礎						土間コンクリート考慮基礎					
		地耐力 (kN/m <sup>2</sup> )						地耐力 (kN/m <sup>2</sup> )					
		30		50		100		30		50		100	
30	51+51	a・b	e	a・b	e	a・b	e	a・b	e	a・b	e	a・b	e
		1250	300	1150	300	1000	300	650	325	600	300	550	275

変更記事	設計監理

施工
----

工事名	工事
図面内容	カーポート エルージュ FIRST 600タイプ 1台用 奥行連結セット 姿図 51・51-30

照査	担当	作図	尺度	御承認印
年 月 日				図番
				通し図番