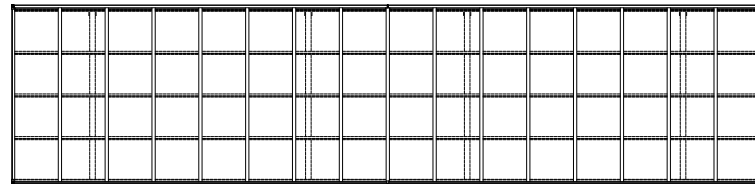
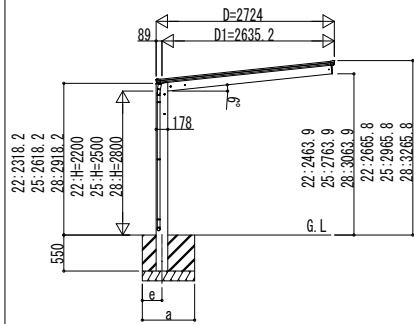
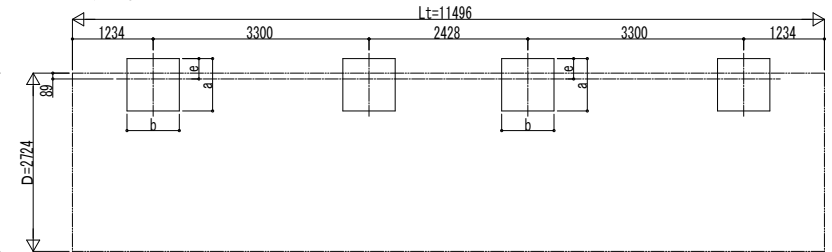


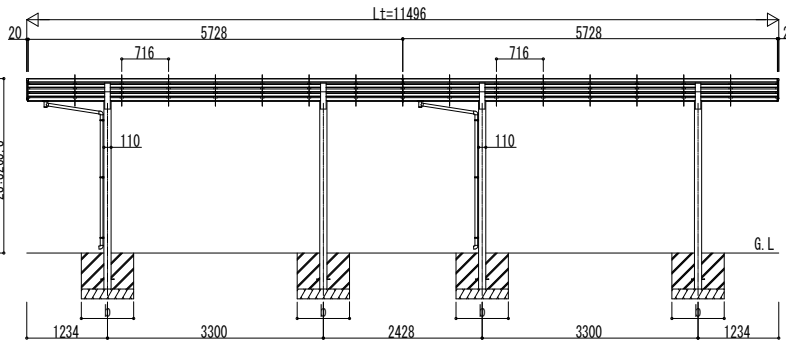
■ 姿図



■ 基礎配置図

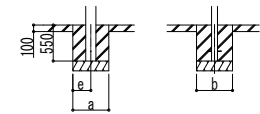


独立基礎の場合



■ 基礎寸法表

間口呼称	奥行呼称	独立基礎				土間コンクリート考慮基礎							
		地耐力 (kN/m ²)				地耐力 (kN/m ²)							
		30		50		30		50		100			
a	b	e	a	b	e	a	b	e	a	b	e		
27	57+57	1200	300	1150	300	950	300	650	325	550	275	550	275



土間コンクリート考慮基礎の場合

変更記事

設計監理

施工

工事名

工事

図面内容 カーポート エフルージュ FIRST 600タイプ
1台用 奥行連結セット 姿図 57・57-27

照査 | 担当 | 作図 | 尺度

御承認印

年月日

図番

通し図番