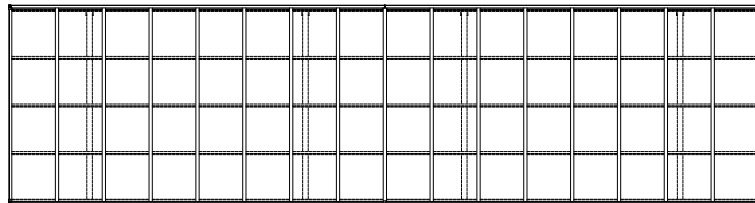
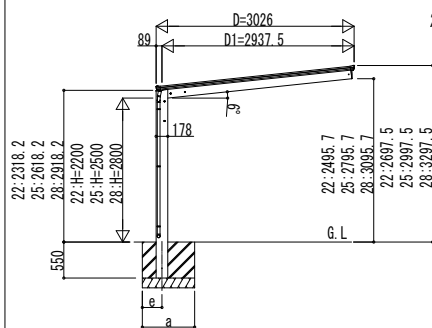
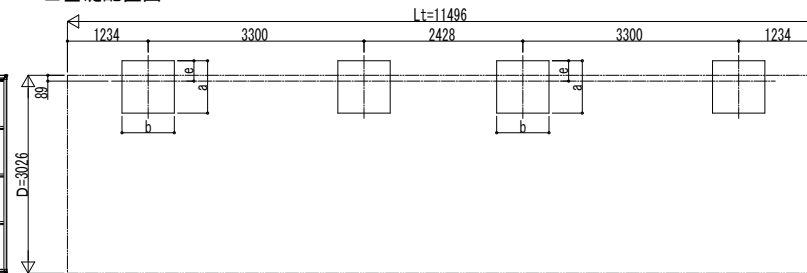


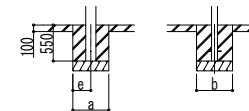
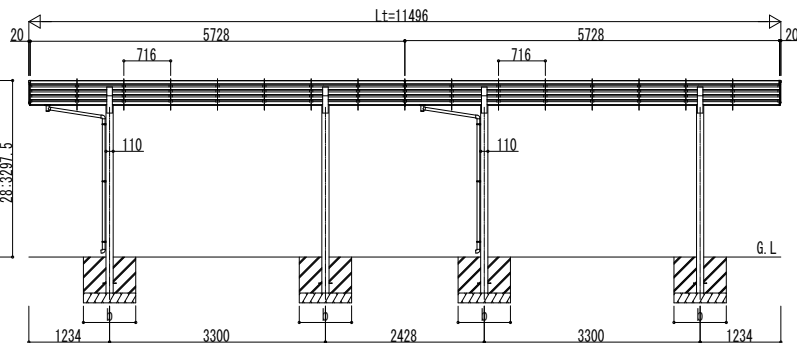
■ 姿図



■ 基礎配置図



独立基礎の場合



土間コンクリート考慮基礎の場合

■ 基礎寸法表

間口呼称	奥行呼称	独立基礎						土間コンクリート考慮基礎					
		地耐力 (kN/m ²)						地耐力 (kN/m ²)					
		30		50		100		30		50		100	
30	57+57	a · b	e	a · b	e	a · b	e	a · b	e	a · b	e	a · b	e
		1300	300	1250	300	1050	300	700	350	650	325	550	275

変更記事

設計監理

施工

工事名

工事

図面内容 カーポート エフルージュ FIRST 600タイプ
1台用 奥行連結セット 姿図 57・57-30

照査 | 担当 | 作図 | 尺度

御承認印

年月日

図番

通し図番