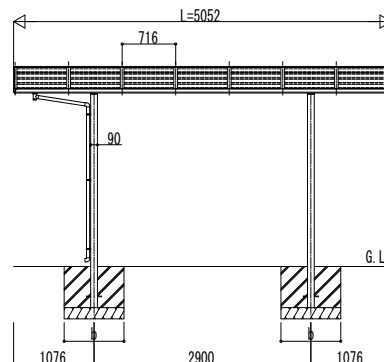
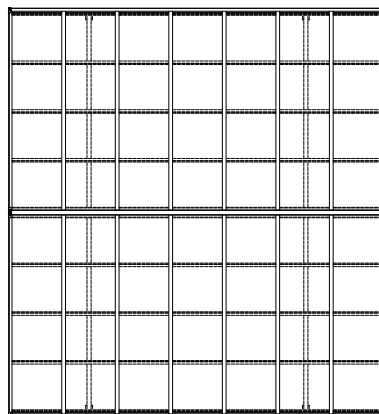
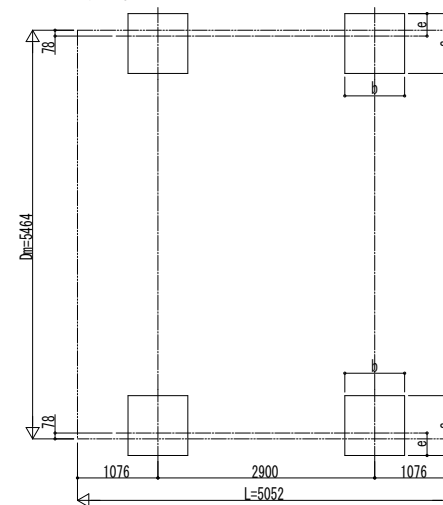


■ 姿図

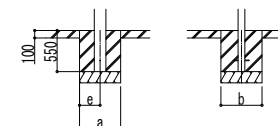


■ 基礎配置図



■ 基礎寸法表

間口呼称	奥行呼称	独立基礎						土間コンクリート考慮基礎					
		地耐力 (kN/m ²)						地耐力 (kN/m ²)					
		30		50		100		30		50		100	
a・b	e	a・b	e	a・b	e	a・b	e	a・b	e	a・b	e		
27+27	51	1150	300	1100	300	900	300	600	300	500	250	500	250



土間コンクリート考慮基礎の場合

変更記事	設計監理	工事名	照査	担当	作図	尺度	御承認印	図番
	施工	カーポート エルージュ FIRST 600タイプ 1台用 M合掌セット 姿図 51-27・27						

図面内容	年 月 日	通し図番

図番	YKK ap
通し図番	◎ 施工-A1

