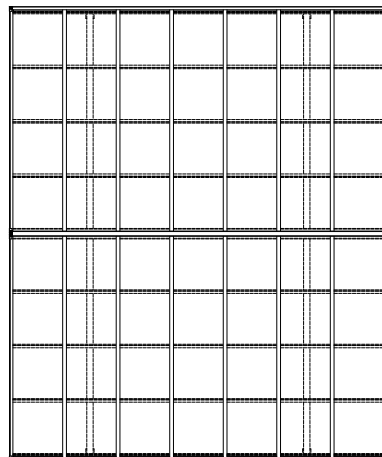
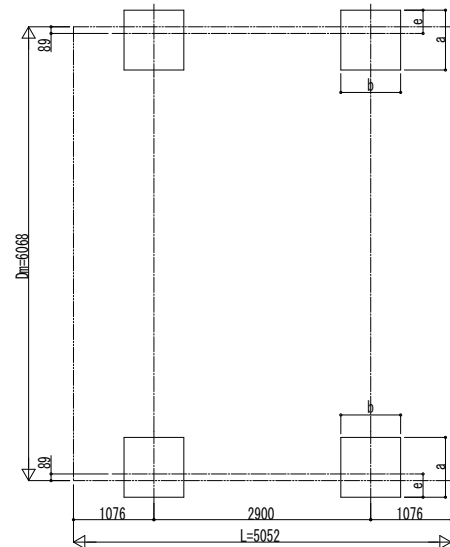


■ 概図

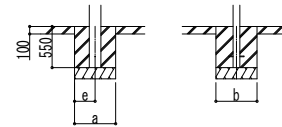
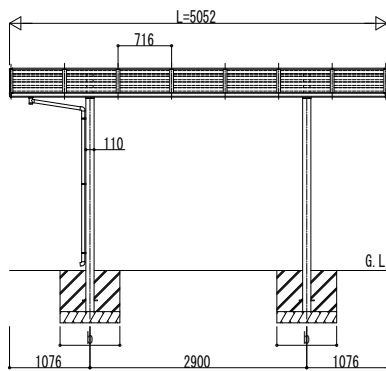
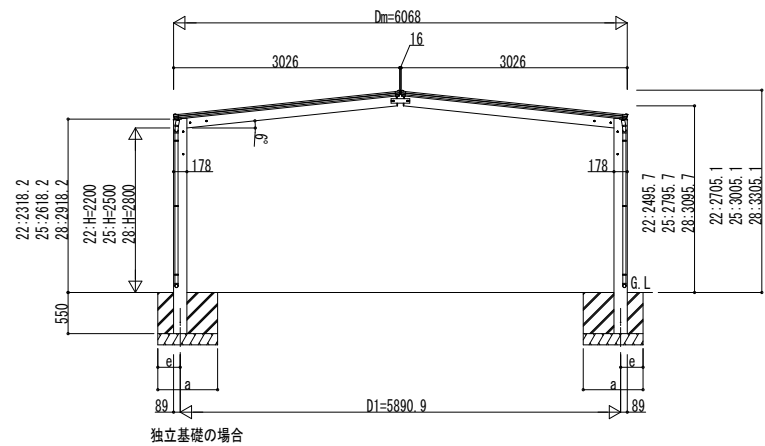


■ 基礎配置図



■ 基礎寸法表

間口呼称 奥行呼称	独立基礎						土間コンクリート考慮基礎						
	地耐力 (kN/m)						地耐力 (kN/m)						
	30		50		100		30		50		100		
	a · b	e	a · b	e	a · b	e	a · b	e	a · b	e	a · b	e	
30×30	51	1250	300	1150	300	1000	300	650	325	600	300	550	275



土間コンクリート考慮基礎の場合

変更記事	設計監理


工事名	

照査	担当	作図	尺度	御承認印

図番	

YKK  
ap  
© 施工-A1