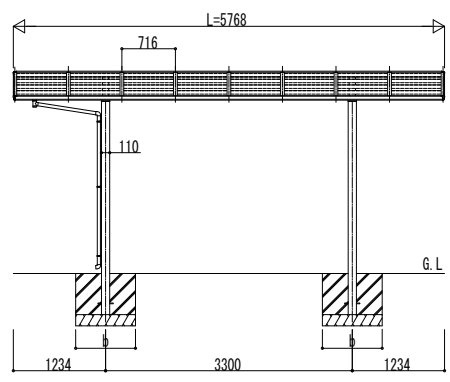
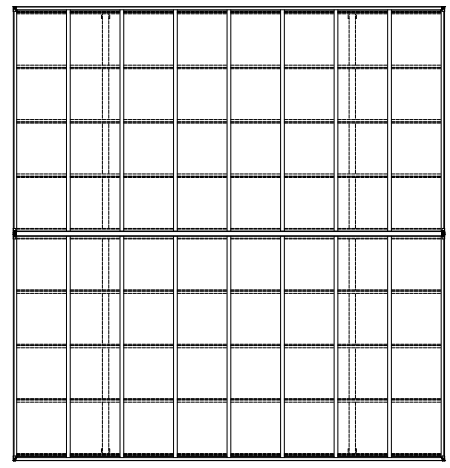
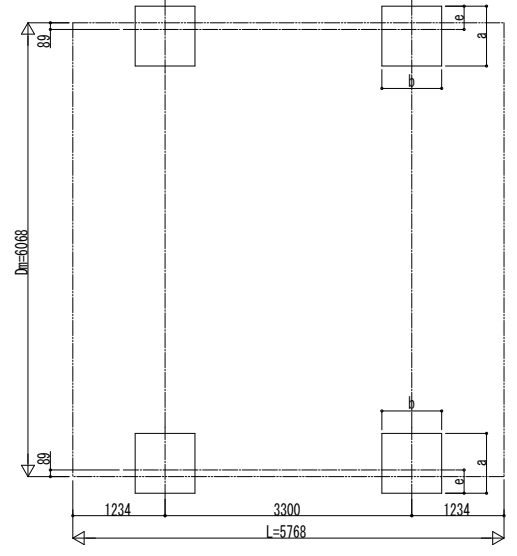


■ 立面図

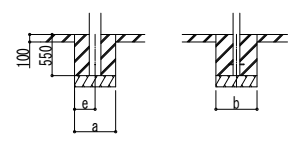


■ 基礎配置図



■ 基礎寸法表

間口呼称 奥行呼称	独立基礎 地耐力 (kN/m ²)						土間コンクリート考慮基礎 地耐力 (kN/m ²)						
	30		50		100		30		50		100		
	a · b	e	a · b	e	a · b	e	a · b	e	a · b	e	a · b	e	
30×30	57	1300	300	1250	300	1050	300	700	350	650	325	550	275



変更記事	設計監理

工事名	

照査	担当	作図	尺度

御承認印	

図番	