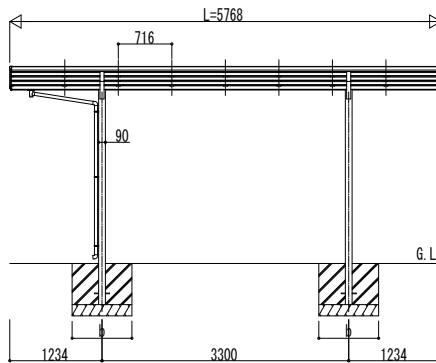
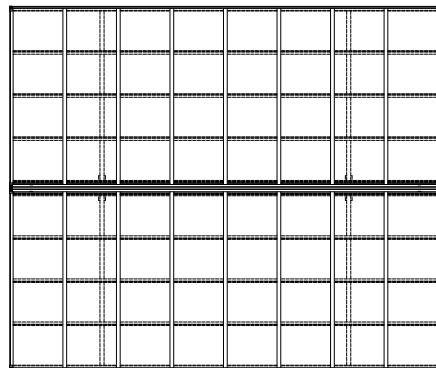
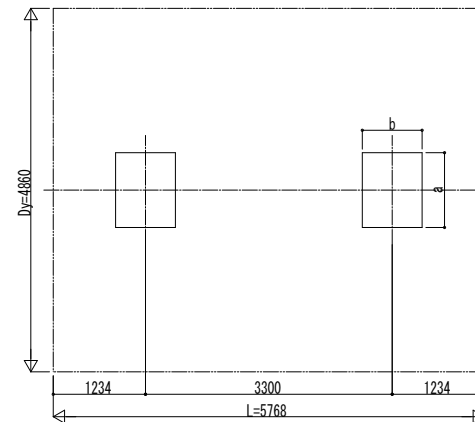


■ 姿図

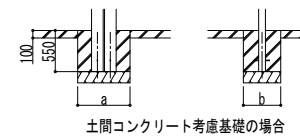


■ 基礎配置図



■ 基礎寸法表

間口呼称 奥行呼称	間口呼称 奥行呼称	独立基礎			土間コンクリート考慮基礎		
		地耐力 (kN/m ²)			地耐力 (kN/m ²)		
		30	50	100	30	50	100
24×24	57	a・b	a・b	a・b	a・b	a・b	a・b
		1300	1250	1050	700	650	650



変更記事	設計監理

施工	

工事名	工事
図面内容	カーポート エフルージュ FIRST 600タイプ 1台用 Y合掌セット 姿図 57-24・24

照査	担当	作図	尺度	御承認印

図番	
通し図番	