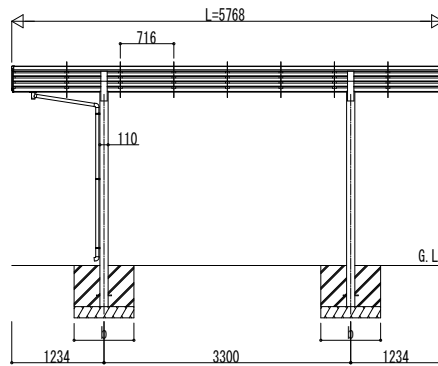
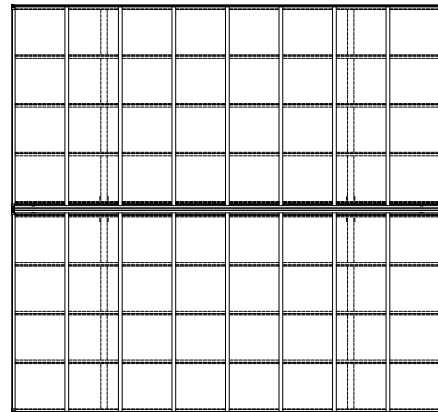
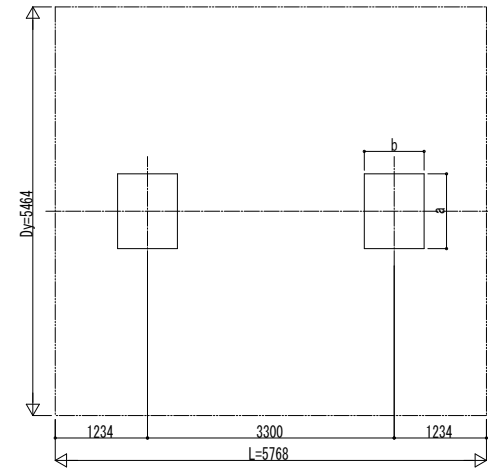


■ 姿図

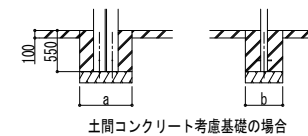


■ 基礎配置図



■ 基礎寸法表

間口呼称 奥行呼称	独立基礎			土間コンクリート考慮基礎		
	地耐力 (kN/m ²)			地耐力 (kN/m ²)		
	30	50	100	30	50	100
27*27	a・b	a・b	a・b	a・b	a・b	a・b
	57	1400	1350	1150	750	750



変更記事	設計監理
	施工

殿	工事名
殿	図面内容

工事	照査	担当	作図	尺度	御承認印
カーポート エフルージュ FIRST 600タイプ 1台用 Y合掌セット 姿図 57-27・27					

図番	通し図番	年月日