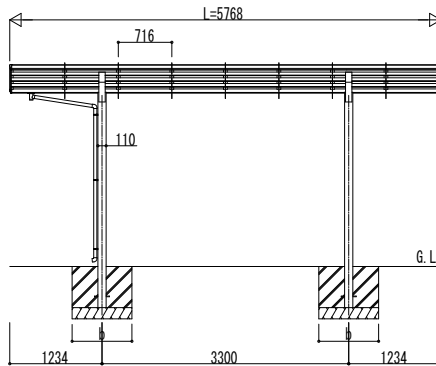
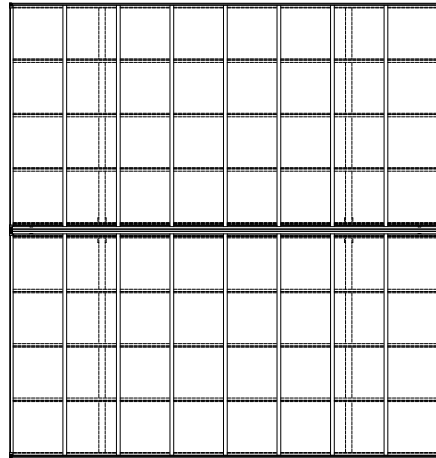
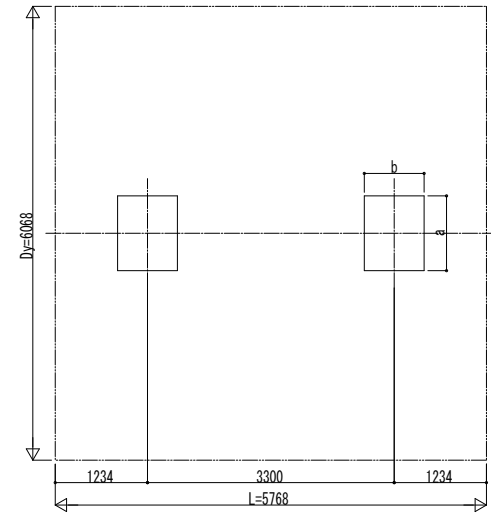


■姿図

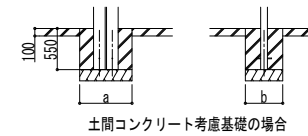


■基礎配置図



■基礎寸法表

間口呼称 奥行呼称	独立基礎 地耐力 (kN/m <sup>2</sup> )			土間コンクリート考慮基礎 地耐力 (kN/m <sup>2</sup> )		
	30	50	100	30	50	100
	a・b	a・b	a・b	a・b	a・b	a・b
30×30	57	1500	1450	1250	850	750



変更記事	設計監理
	施工

工事名	照査	担当	作図	尺度	御承認印
図面内容	カーポート エルージュ FIRST 600タイプ				
	1台用 Y合掌セット 姿図 57-30・30				

図番	YKK
通し図番	ap
年 月 日	