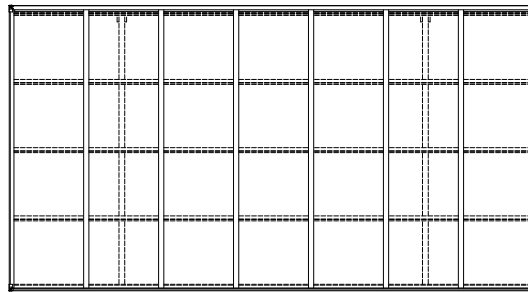
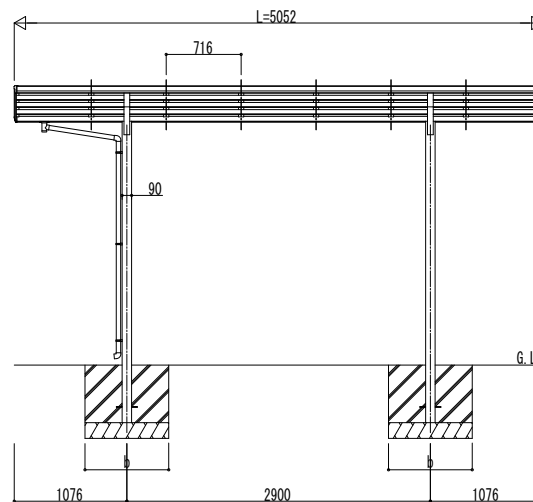
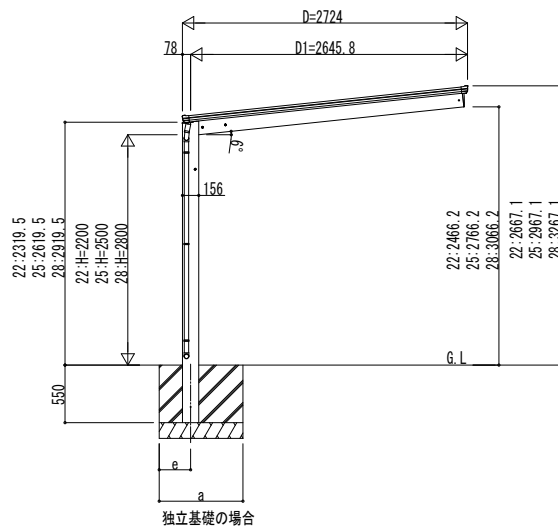
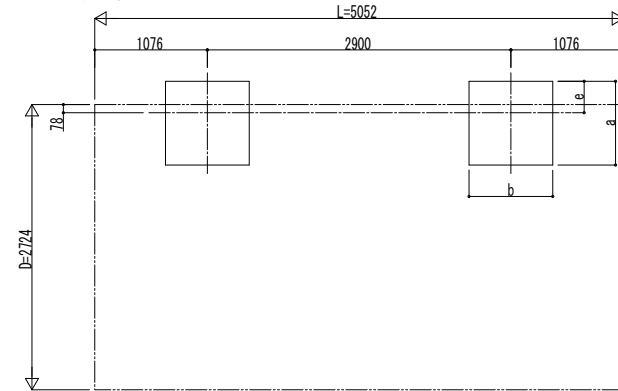


■ 姿図

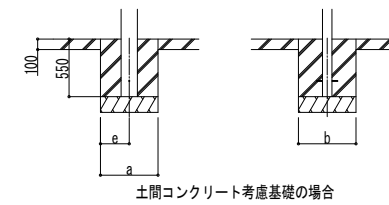


■ 基礎配置図



■ 基礎寸法表

間口呼称	奥行呼称	独立基礎						土間コンクリート考慮基礎					
		地耐力 (kN/m <sup>2</sup> )						地耐力 (kN/m <sup>2</sup> )					
		30		50		100		30		50		100	
27	51	a・b	e	a・b	e	a・b	e	a・b	e	a・b	e	a・b	e
		1200	300	1150	300	950	300	650	325	550	275	500	250



変更記事	

設計監理	
施工	

工事名	カーポート エフルージュ FIRST 600タイプ
図面内容	1台用 (VO-36m/s地域仕様) 単体セット 姿図 51-27

照査	
担当	
作図	
尺度	

御承認印	
年 月 日	

図番	
通し図番	