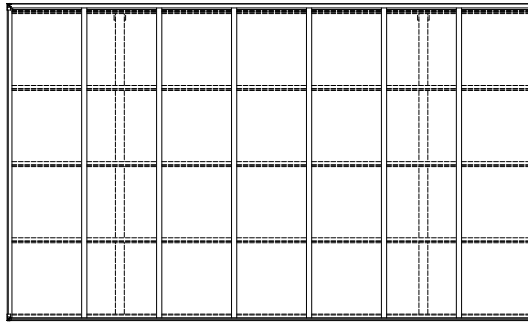
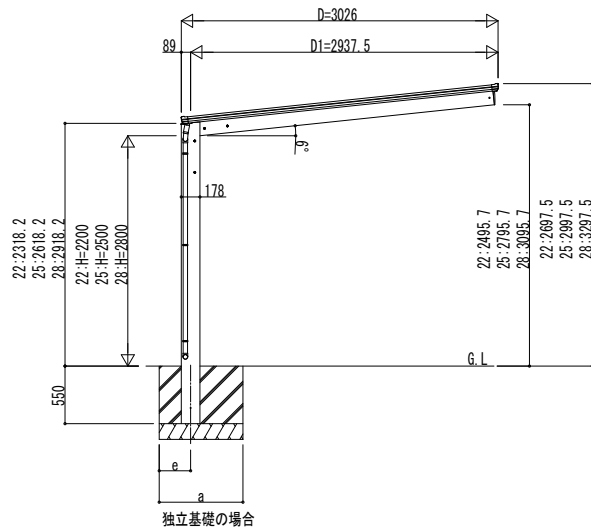
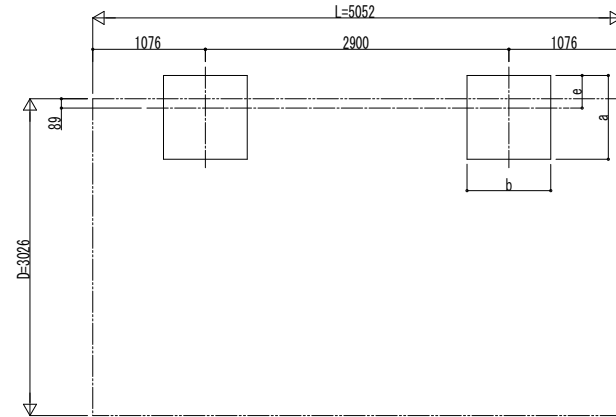


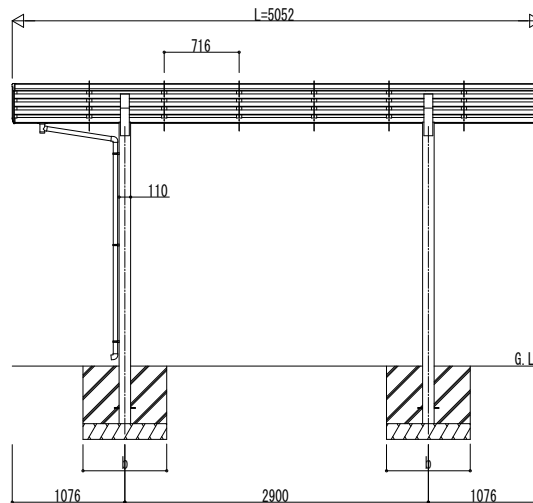
■ 姿図



■ 基礎配置図

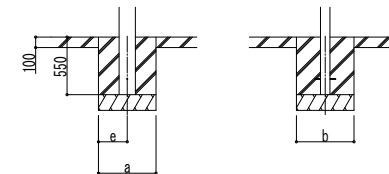


独立基礎の場合



■ 基礎寸法表

間口呼称	奥行呼称	独立基礎						土間コンクリート考慮基礎					
		地耐力 (kN/m ²)						地耐力 (kN/m ²)					
		30		50		100		30		50		100	
30	51	a・b	e	a・b	e	a・b	e	a・b	e	a・b	e	a・b	e
		1300	300	1200	300	1050	300	700	350	650	325	550	275



土間コンクリート考慮基礎の場合

変更記事	設計監理

施工	

工事名		照査	担当	作図	尺度	御承認印
図面内容	カーポート エフルージュ FIRST 600タイプ					
	1台用 (V0-36m/s地域仕様) 単体セット 姿図 51-30					

図番	
通し図番	