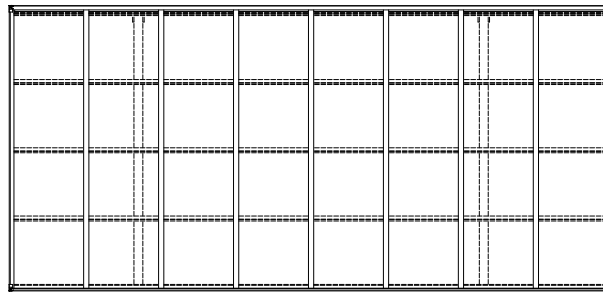
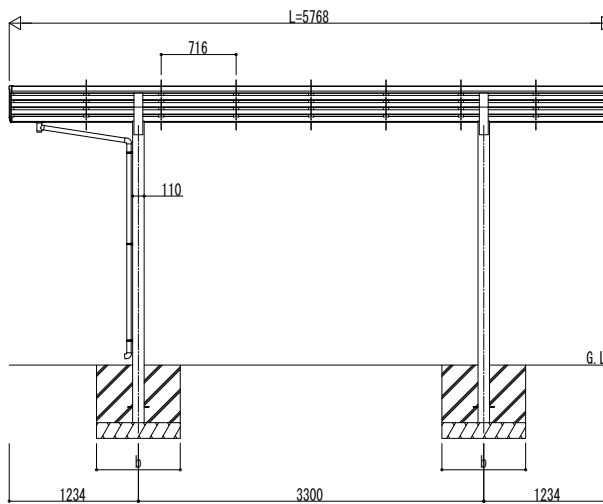
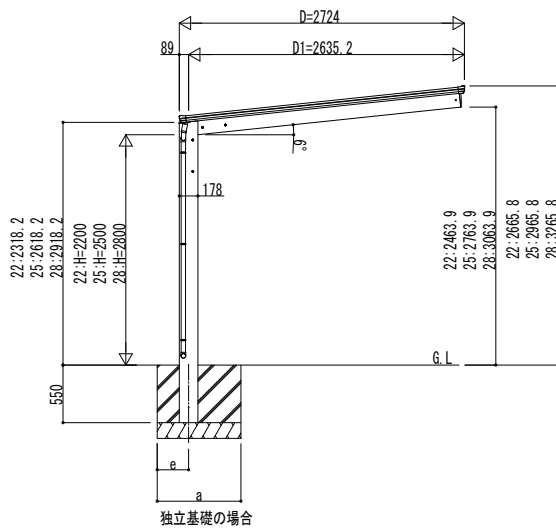
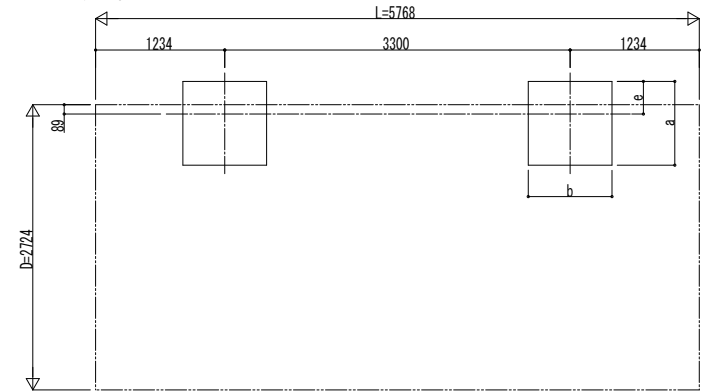


■ 姿図

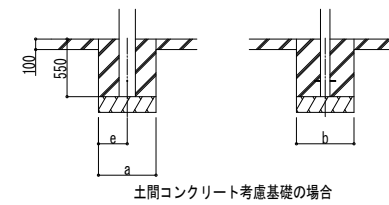


■ 基礎配置図



■ 基礎寸法表

間口呼称	奥行呼称	独立基礎						土間コンクリート考慮基礎					
		地耐力 (kN/m ²)						地耐力 (kN/m ²)					
		30		50		100		30		50		100	
27	57	a・b	e	a・b	e	a・b	e	a・b	e	a・b	e	a・b	e
		1300	300	1200	300	1050	300	700	350	600	300	550	275



変更記事	設計監理
施工	

工事名	照査	担当	作図	尺度	御承認印
図面内容					
1台用 (VO=36m/s地域仕様) 単体セット 姿図 57-27					

図番	年 月 日	通し図番