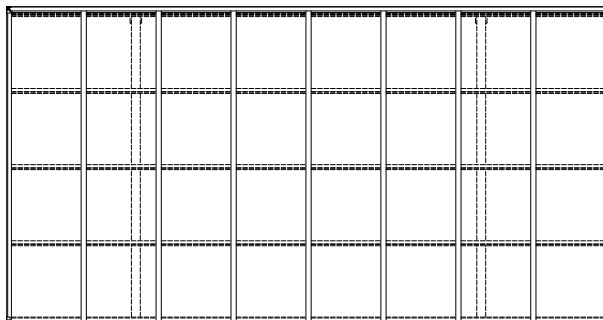
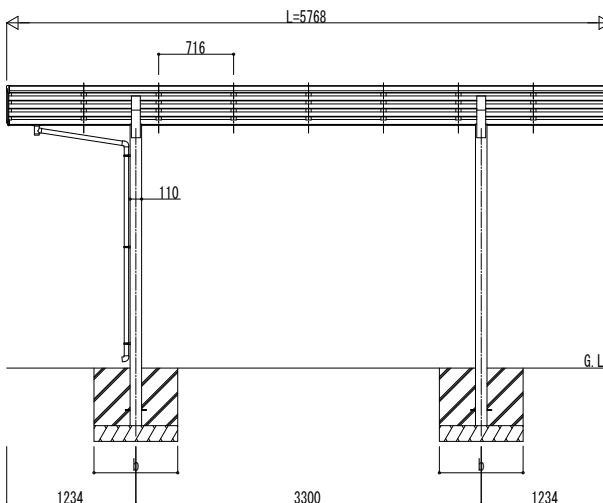
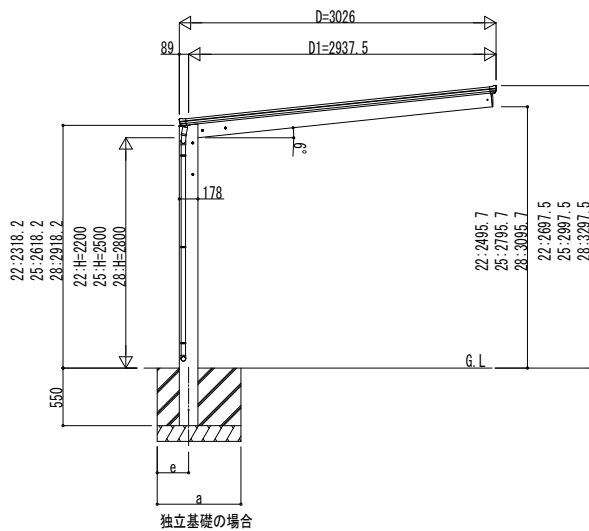
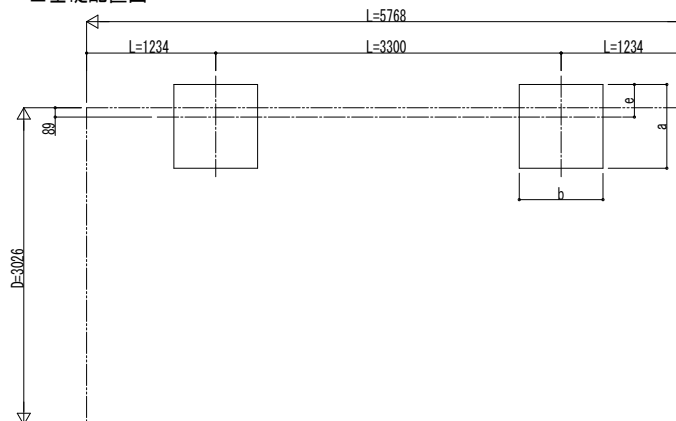


■ 姿図

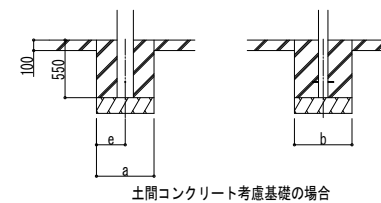


■ 基礎配置図



■ 基礎寸法表

間口呼称	奥行呼称	独立基礎						土間コンクリート考慮基礎							
		地耐力 (kN/m ²)						地耐力 (kN/m ²)							
		30		50		100		30		50		100			
30	57	a・b	e	a・b	e	a・b	e	a・b	e	a・b	e	a・b	e	a・b	e
		1350	300	1300	300	1150	300	750	375	700	350	550	275		



変更記事	設計監理

施工	

工事名	工事	照査	担当	作図	尺度	御承認印
図面内容	カーポート エフルージュ FIRST 600タイプ					
	1台用 (V0-36m/s地域仕様) 単体セット 姿図 57-30					

図番	
通し図番	