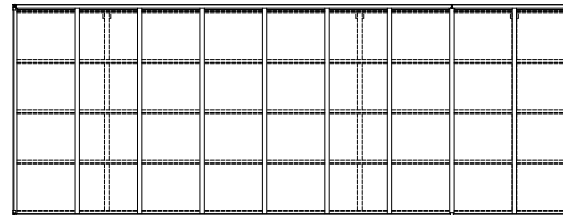
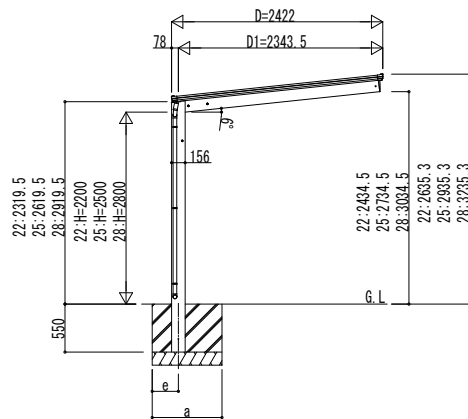
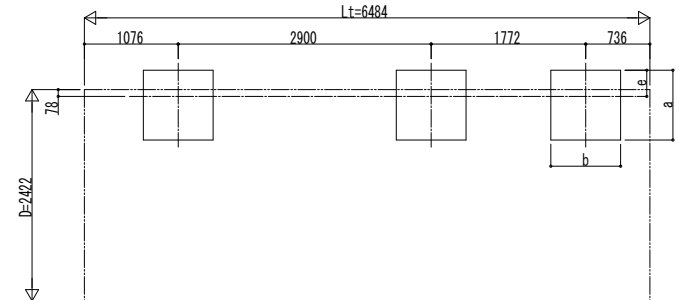


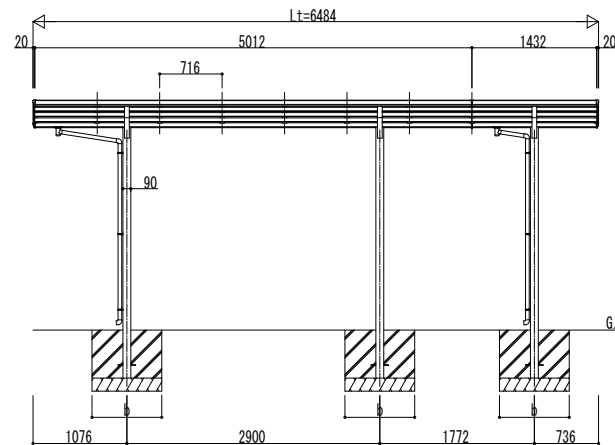
■ 概図



■ 基礎配置図

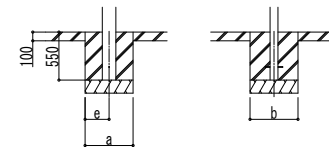


独立基礎の場合



■ 基礎寸法表

間口呼称	独立基礎						土間コンクリート考慮基礎						
	地耐力 (kN/m ²)						地耐力 (kN/m ²)						
	30		50		100		30		50		100		
a・b	e	a・b	e	a・b	e	a・b	e	a・b	e	a・b	e		
24	51+14	1150	300	1050	300	900	300	600	300	500	250	500	250



土間コンクリート考慮基礎の場合

変更記事	設計監理

工事名	

照査	担当	作図	尺度

御承認印	

図番	