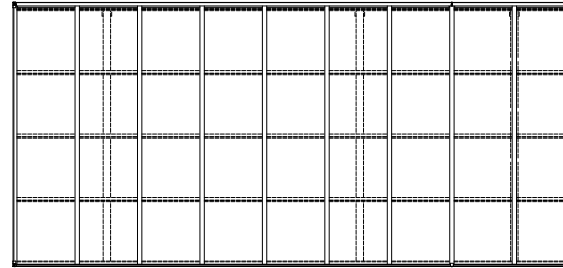
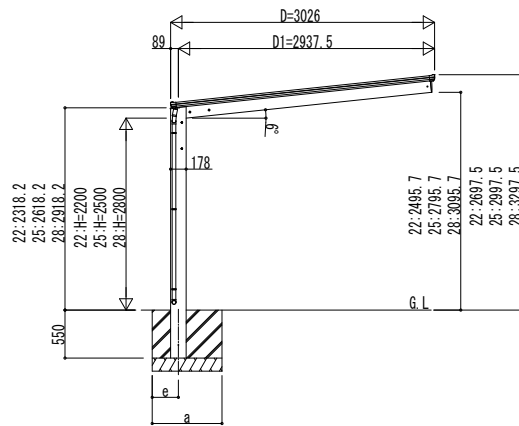
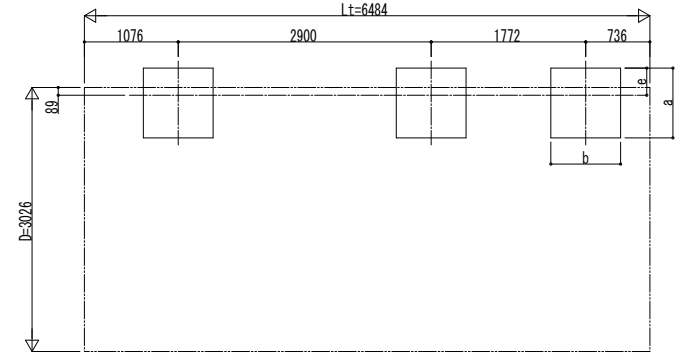


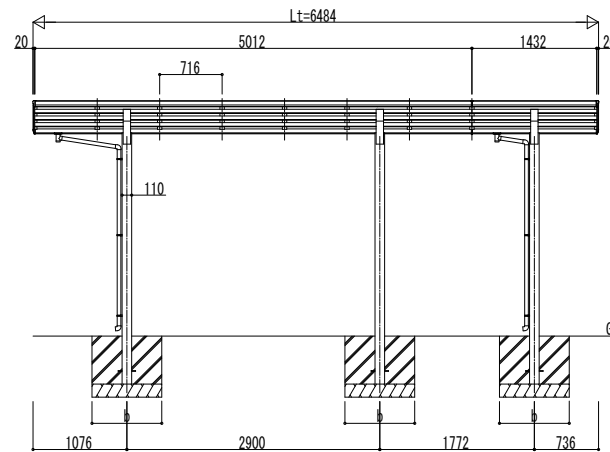
■ 断面図



■ 基礎配置図

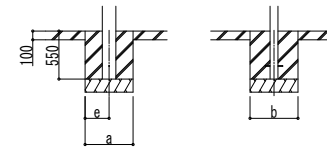


独立基礎の場合



■ 基礎寸法表

間口呼称	独立基礎 地耐力 (kN/m ²)						土間コンクリート考慮基礎 地耐力 (kN/m ²)						
	30		50		100		30		50		100		
	a・b	e	a・b	e	a・b	e	a・b	e	a・b	e	a・b	e	
30	51・14	1300	300	1200	300	1050	300	700	350	650	325	550	275



土間コンクリート考慮基礎の場合

変更記事	設計監理

設計監理	

工事名	

照査	

御承認印	

図番	