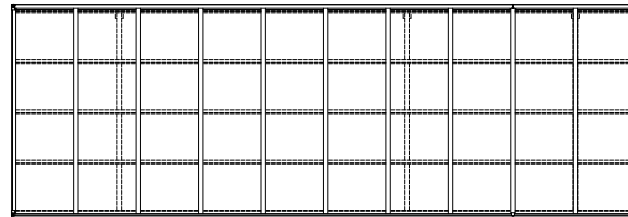
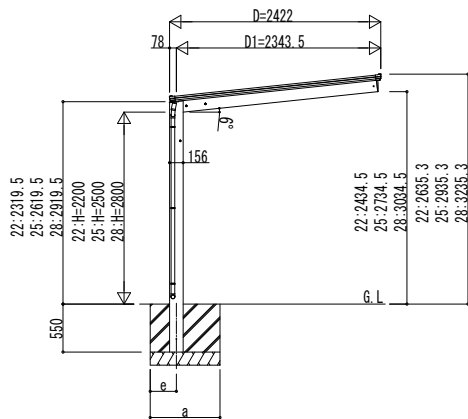
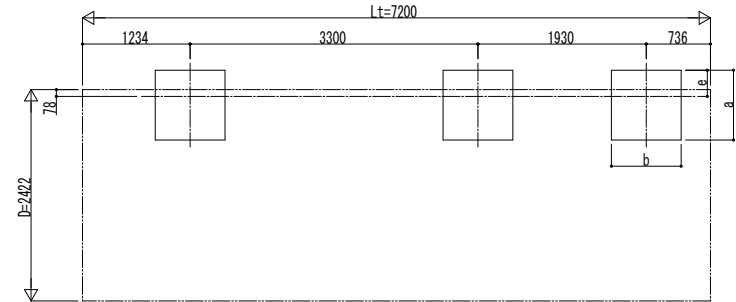


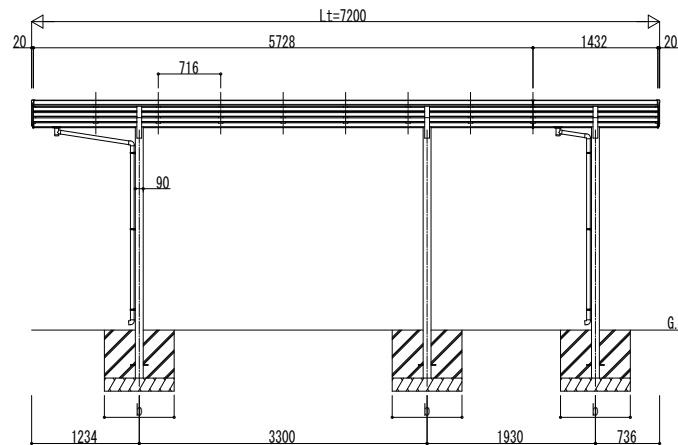
■ 姿図



■ 基礎配置図

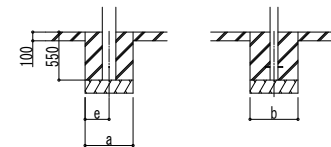


独立基礎の場合



■ 基礎寸法表

間口呼称	奥行呼称	独立基礎						土間コンクリート考慮基礎							
		地耐力 (kN/m ²)						地耐力 (kN/m ²)							
		30		50		100		30		50		100			
a	b	e	a	b	e	a	b	e	a	b	e	a	b	e	
24	57+14	1200	300	1100	300	950	300	650	325	550	275	500	250		



土間コンクリート考慮基礎の場合

変更記事	設計監理

施工	

工事名	カーポート エフルージュ FIRST 600タイプ
図面内容	1台用 (V0=36m/s地域仕様) 奥行延長セット 姿図 \$7・14-24

照査	担当	作図	尺度	御承認印

図番	
通し図番	