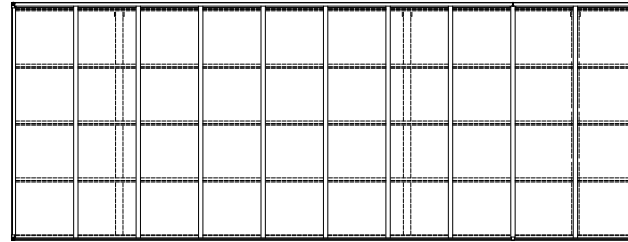
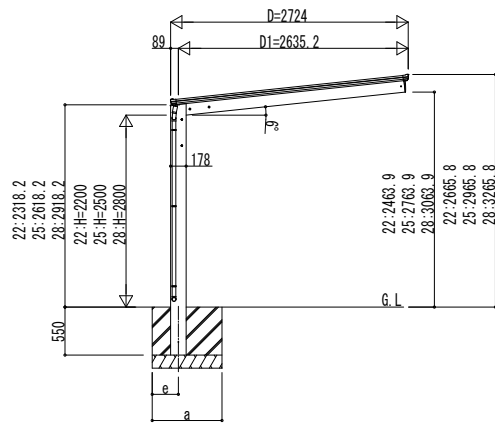
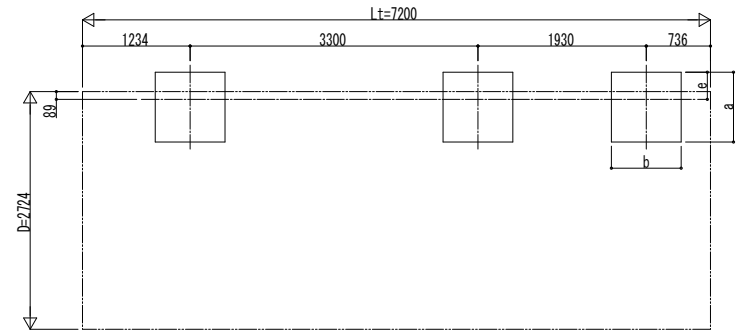


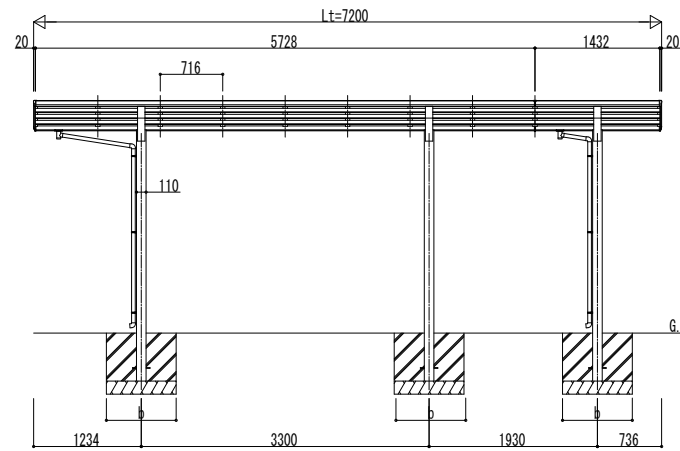
■ 姿図



■ 基礎配置図

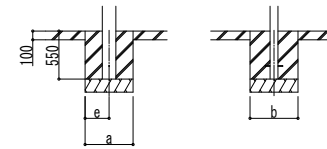


独立基礎の場合



■ 基礎寸法表

間口呼称	独立基礎						土間コンクリート考慮基礎					
	地耐力 (kN/m ²)						地耐力 (kN/m ²)					
	30	50	100	30	50	100						
27	a・b	e	a・b	e	a・b	e	a・b	e	a・b	e	a・b	e
57+14	1300	300	1200	300	1050	300	700	350	600	300	550	275



土間コンクリート考慮基礎の場合

変更記事	設計監理
	施工

工事名	照査	担当	作図	尺度	御承認印
図面内容	カーポート エフルージュ FIRST 600タイプ				
1台用 (V0=36m/s地域仕様) 奥行延長セット 姿図 \$7・14-27					

図番	通し図番
年 月 日	