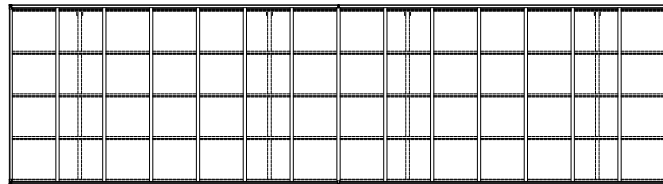
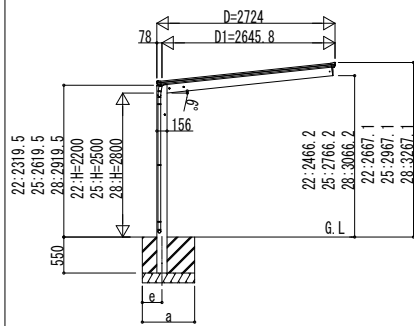
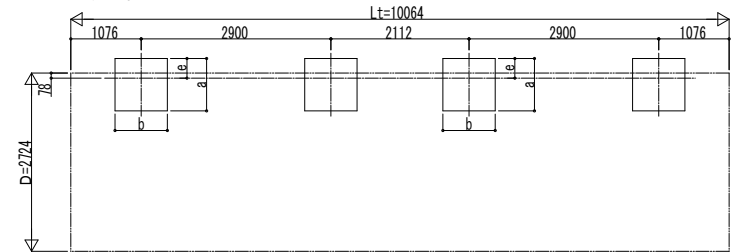


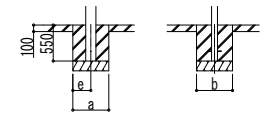
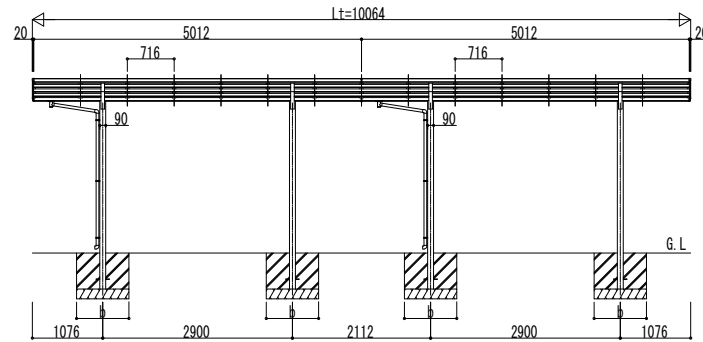
■ 姿図



■ 基礎配置図



独立基礎の場合



土間コンクリート考慮基礎の場合

■ 基礎寸法表

間口呼称	独立基礎						土間コンクリート考慮基礎						
	地耐力 (kN/m <sup>2</sup> )						地耐力 (kN/m <sup>2</sup> )						
	30		50		100		30		50		100		
a・b	e	a・b	e	a・b	e	a・b	e	a・b	e	a・b	e		
27	51・51	1200	300	1150	300	950	300	650	325	550	275	500	250

変更記事	設計監理


工事名	照査	担当	作図	尺度	御承認印
カーポート エフルージュ FIRST 600タイプ					
1台用 (V0=36m/s地域仕様) 奥行連結セット 姿図 \$1・51-27					

図番	
通し図番	