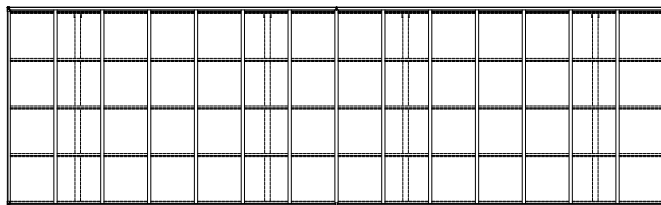
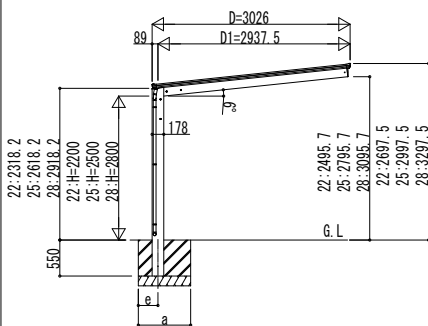
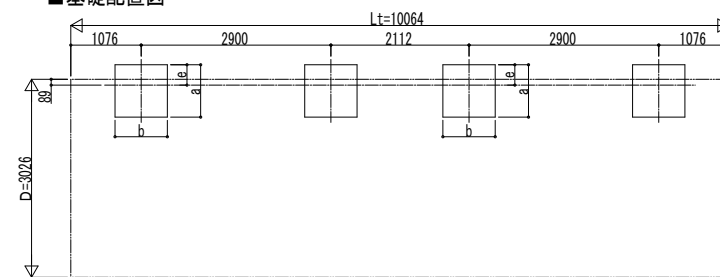


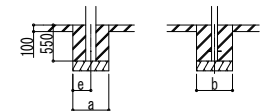
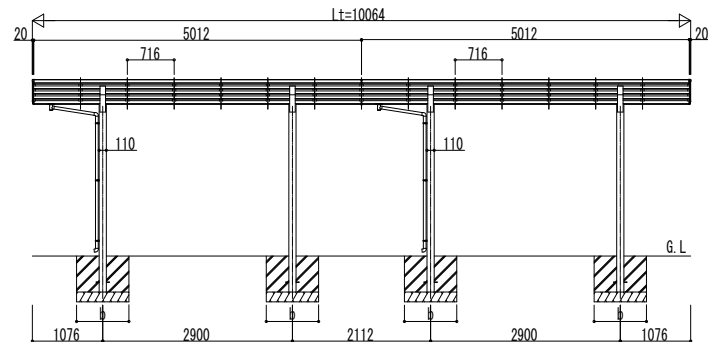
■ 姿図



■ 基礎配置図



独立基礎の場合



土間コンクリート考慮基礎の場合

■ 基礎寸法表

間口呼称	奥行呼称	独立基礎						土間コンクリート考慮基礎						
		地耐力 (kN/m <sup>2</sup> )						地耐力 (kN/m <sup>2</sup> )						
		30		50		100		30		50		100		
a	b	e	a	b	e	a	b	e	a	b	e	a	b	e
30	51+51	1300	300	1200	300	1050	300	700	350	650	325	550	275	

変更記事	設計監理


工事名	照査	担当	作図	尺度	御承認印	図番
カーポート エフルージュ FIRST 600タイプ						
1台用 (V0=36m/s地域仕様) 奥行連結セット 姿図 \$1・51-30						

YKK AP 施工-A1