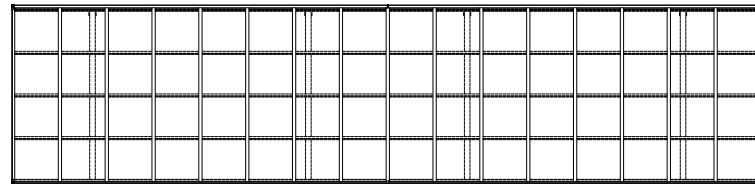
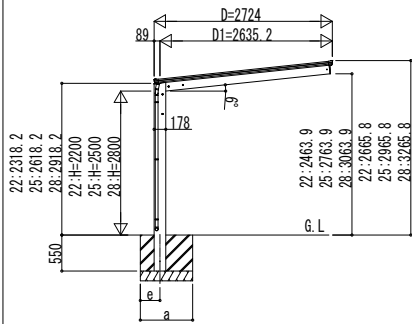
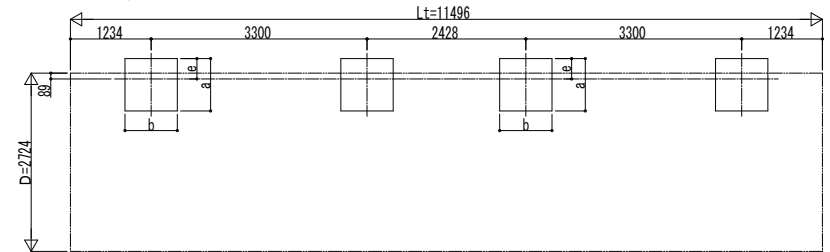


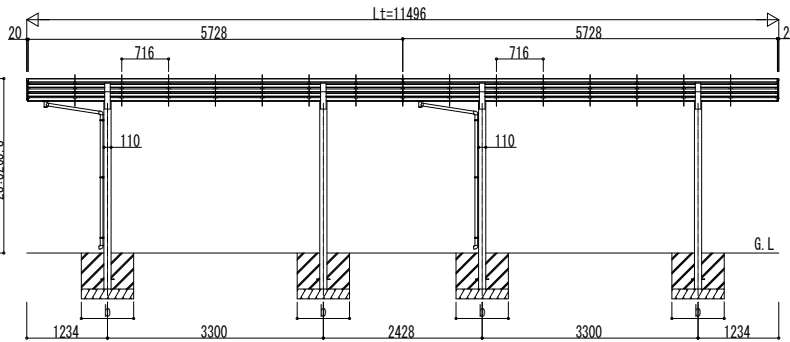
■ 姿図



■ 基礎配置図

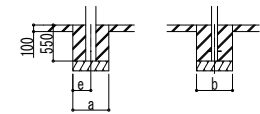


独立基礎の場合



■ 基礎寸法表

間口呼称	奥行呼称	独立基礎						土間コンクリート考慮基礎							
		地耐力 (kN/m ²)						地耐力 (kN/m ²)							
		30		50		100		30		50		100			
a	b	e	a	b	e	a	b	e	a	b	e	a	b	e	
27	57+57	1300	300	1200	300	1050	300	700	350	600	300	550	275		



土間コンクリート考慮基礎の場合

変更記事	設計監理

施工

工事名	照査	担当	作図	尺度	御承認印
図面内容					
カーポート エフルージュ FIRST 600タイプ					
1台用 (V0=36m/s地域仕様) 奥行連結セット 姿図 \$7・57-27					

図番	通し図番
年 月 日	