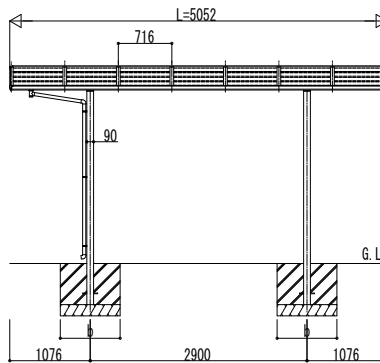
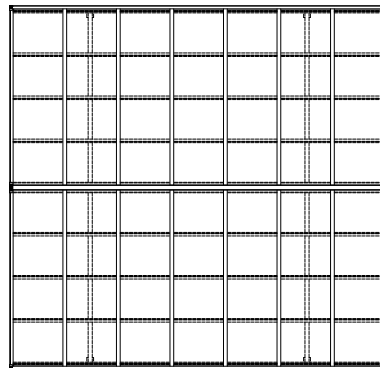
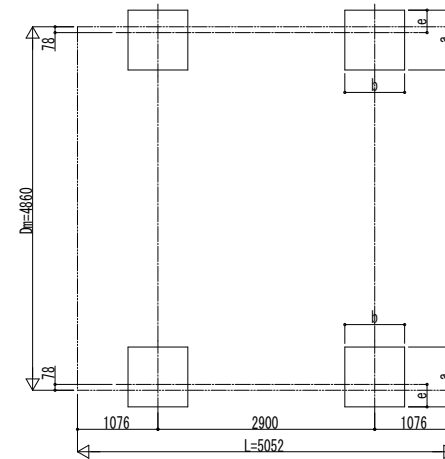


■ 姿図

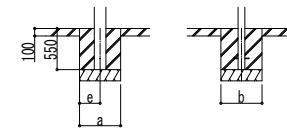


■ 基礎配置図



■ 基礎寸法表

間口呼称	奥行呼称	独立基礎						土間コンクリート考慮基礎							
		地耐力 (kN/m ²)						地耐力 (kN/m ²)							
		30		50		100		30		50		100			
a	b	e	a	b	e	a	b	e	a	b	e	a	b	e	
24	24	51	1150	300	1050	300	900	300	600	300	500	250	500	250	250



土間コンクリート考慮基礎の場合

変更記事	設計監理

工事名	照査	担当	作図	尺度	御承認印
図面内容	カーポート エフルージュ FIRST 600タイプ				
	1台用 (VO=36m/s地域仕様) M合掌セット 姿図 51-24・24				

図番	
通し図番	