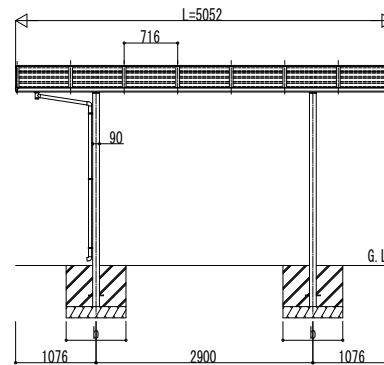
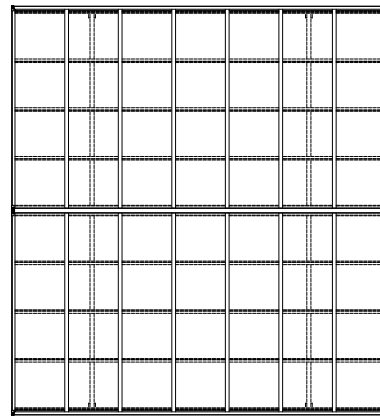
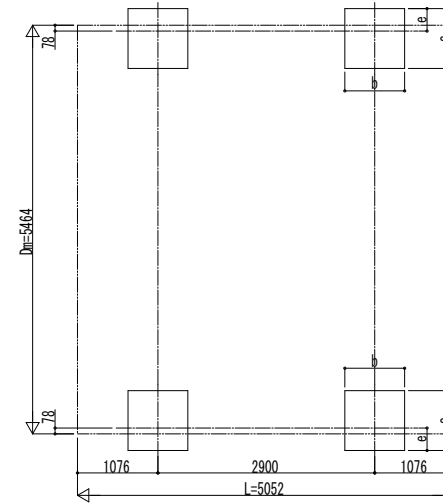


■ 姿図

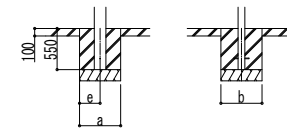


■ 基礎配置図



■ 基礎寸法表

間口呼称	奥行呼称	独立基礎				土間コンクリート考慮基礎							
		地耐力 (kN/m <sup>2</sup> )				地耐力 (kN/m <sup>2</sup> )							
		30		50		100		30		50		100	
a・b	e	a・b	e	a・b	e	a・b	e	a・b	e	a・b	e		
27+27	51	1200	300	1150	300	950	300	650	325	550	275	500	250



土間コンクリート考慮基礎の場合

変更記事	設計監理
施工	

工事名	照査	担当	作図	尺度	御承認印
カーポート エフルージュ FIRST 600タイプ					
1台用 (VO=36m/s地域仕様) M合掌セット 姿図 51-27・27					

図番	図番
通し図番	年月日