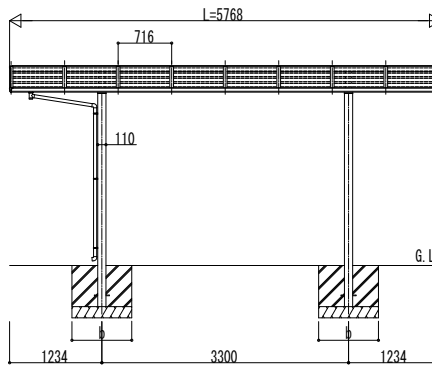
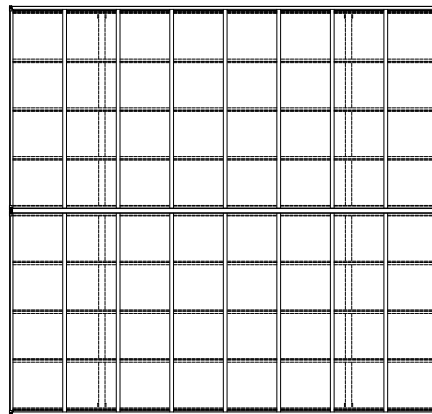
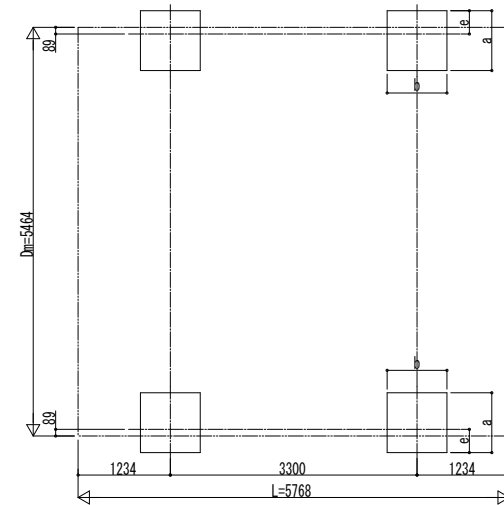


■ 姿図

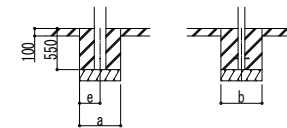


■ 基礎配置図



■ 基礎寸法表

間口呼称	奥行呼称	独立基礎						土間コンクリート考慮基礎					
		地耐力 (kN/m <sup>2</sup> )						地耐力 (kN/m <sup>2</sup> )					
		30		50		100		30		50		100	
a・b	e	a・b	e	a・b	e	a・b	e	a・b	e	a・b	e		
27+27	57	1300	300	1200	300	1050	300	700	350	600	300	550	275



土間コンクリート考慮基礎の場合

変更記事	設計監理


工事名	照査	担当	作図	尺度	御承認印
カーポート エルージュ FIRST 600タイプ					
1台用 (VO=36m/s地域仕様) M合掌セット 姿図 57-27・27					

図番	
通し図番	