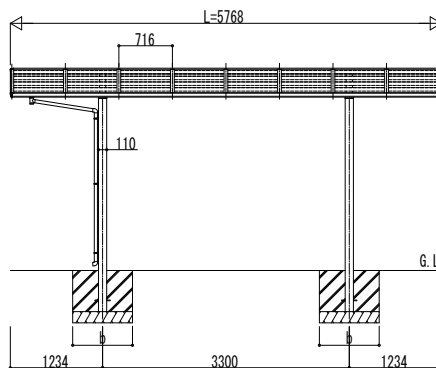
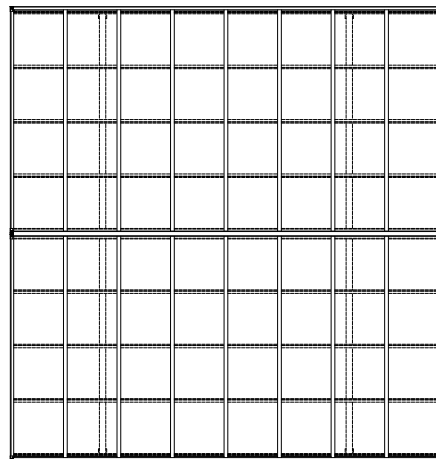
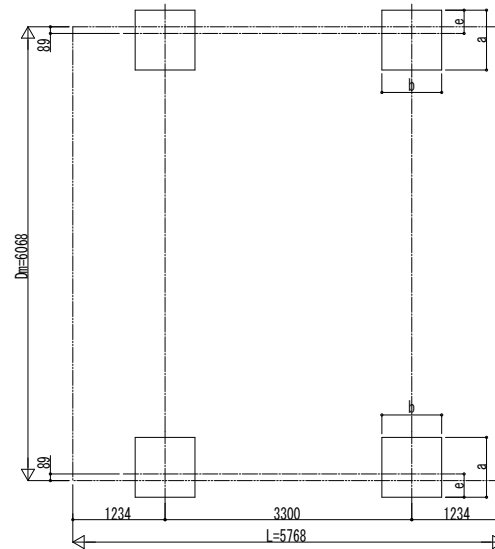


■ 梁図

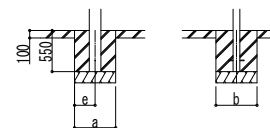


■ 基礎配置図



■ 基礎寸法表

間口呼称	奥行呼称	独立基礎				土間コンクリート考慮基礎							
		地耐力 (kN/m)		地耐力 (kN/m)		30		50		100			
		a · b	e	a · b	e	a · b	e	a · b	e	a · b	e		
30+30	57	1350	300	1300	300	1150	300	750	375	700	350	550	275



変更記事	設計監理


工事名	照査	担当	作図	尺度	御承認印
カーポート エフルージュ FIRST 600タイプ					
1台用 (VO=36m/s地域仕様) M合掌セット 姿図 57-30・30					

図番	
通し図番	
年月日	