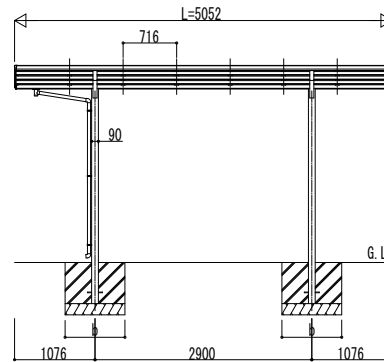
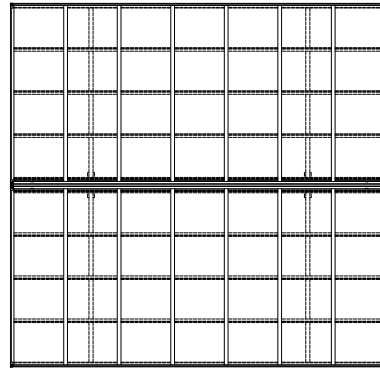
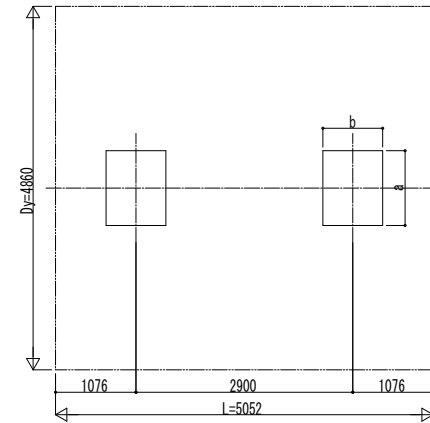


■ 姿図

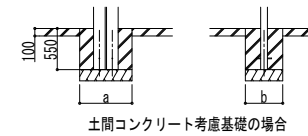


■ 基礎配置図



■ 基礎寸法表

間口呼称	奥行呼称	独立基礎			土間コンクリート考慮基礎		
		地耐力 (kN/m <sup>2</sup> )			地耐力 (kN/m <sup>2</sup> )		
		a・b	a・b	a・b	a・b	a・b	a・b
24+24	51	1300	1250	1050	700	650	650



変更記事	設計監理


工事名	

照査	担当	作図	尺度	御承認印

図番	