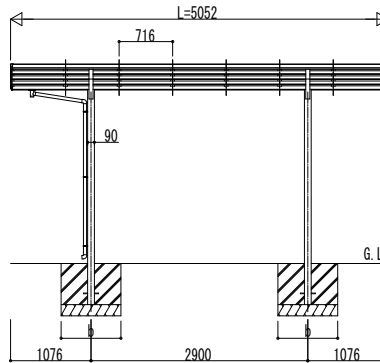
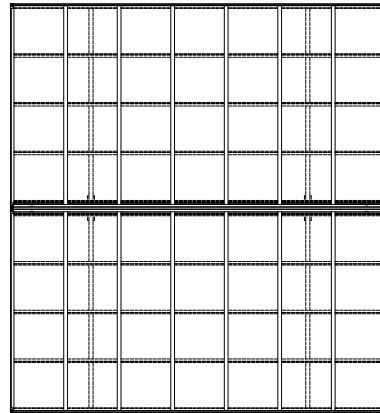
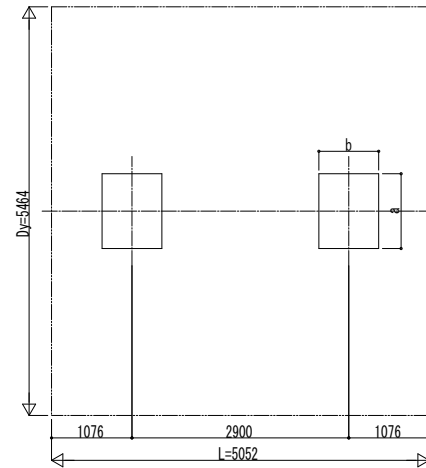


■ 梁図

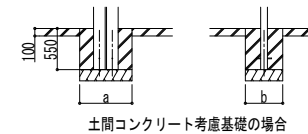


■ 基礎配置図



■ 基礎寸法表

間口呼称	奥行呼称	独立基礎			土間コンクリート考慮基礎		
		地耐力 (kN/m ²)			地耐力 (kN/m ²)		
		30	50	100	30	50	100
27+27	51	a・b	a・b	a・b	a・b	a・b	a・b
		1400	1350	1150	750	700	650



変更記事	設計監理
施工	

殿	工事名
殿	工事内容
殿	1台用 (VO=36m/s地域仕様) Y合掌セット 姿図 51-27・27

照査	担当	作図	尺度	御承認印

図番	年月日
通し図番	