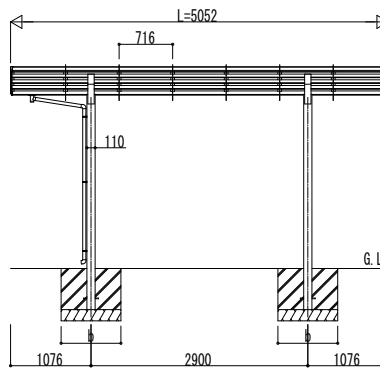
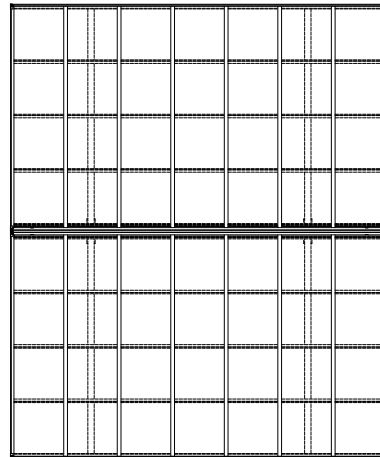
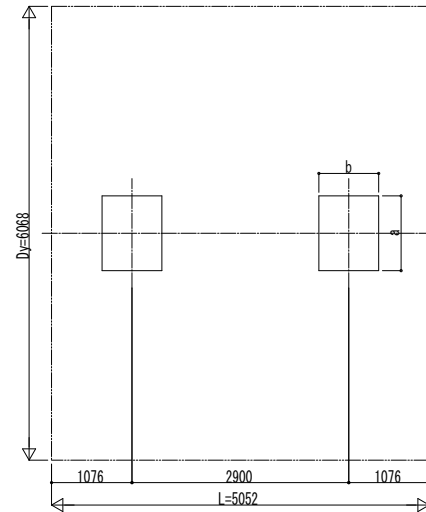


■ 姿図

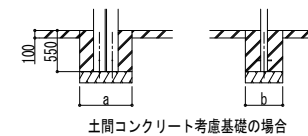


■ 基礎配置図



■ 基礎寸法表

間口呼称	奥行呼称	独立基礎			土間コンクリート考慮基礎		
		地耐力 (kN/m ²)			地耐力 (kN/m ²)		
		30	50	100	30	50	100
30+30	51	a・b 1500	a・b 1450	a・b 1250	a・b 850	a・b 750	a・b 750



変更記事	設計監理

工事名	カーポート エフルージュ FIRST 600タイプ		
	1台用 (VO=36m/s地域仕様) Y合掌セット 姿図 51-30・30		
照査	担当	作図	尺度

御承認印	

図番	
通し図番	