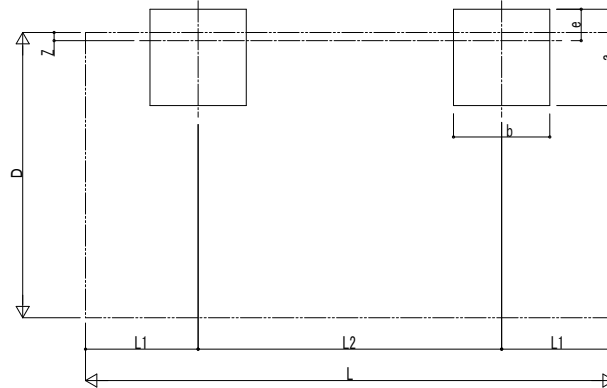
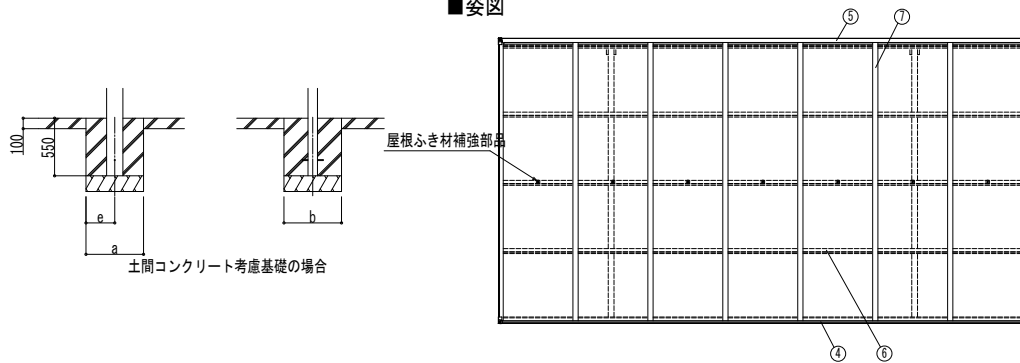


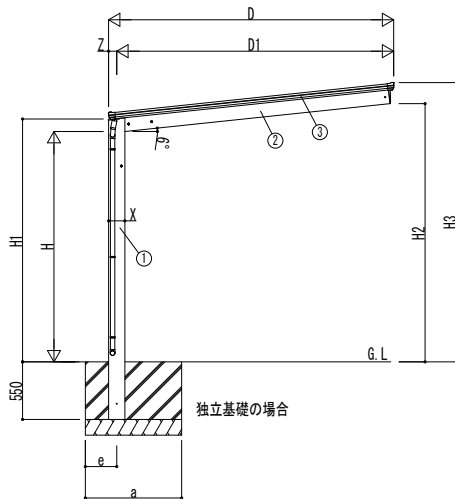
■基礎配置図



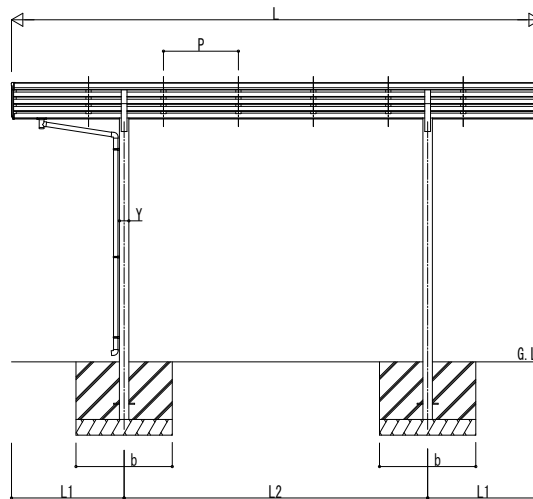
■姿図



土間コンクリート考慮基礎の場合



独立基礎の場合



■基礎寸法表

間口呼称	奥行呼称	独立基礎						土間コンクリート考慮基礎														
		地耐力 (kN/m ²)						地耐力 (kN/m ²)														
		30		50		100		30		50		100										
24	51	a・b	e	a・b	e	a・b	e	a・b	e	a・b	e	a・b	e									
	54	1200		1100		950		650	325	550	275	500	250									
	57	1250		1150		1000				600	300											
27	51	1300	300	1200	300	1050	300	700	350	650	325	550	275									
	54													1350	1250	1100	750	375	650	325	550	275
	57													1400	1300	1150	800	400	700	350	600	300
30	51	1450		1350		1200		800	400	750	375	600	300									
	54													1450	1350	1200	800	400	750	375	600	300
	57													1450	1350	1200	800	400	750	375	600	300

■製品寸法表

間口呼称	奥行呼称	高さ呼称	D	D1	L	L1	L2	P	H	H1	H2	H3	X	Y	Z
24	51	22	2422	2343.5	5052	1076	2900	716	2200	2319.5	2434.5	2635.3	156	90	78
	54				5400	1150	3100	670							
	57				5768	1234	3300	716							
27	51	22	2724	2635.2	2645.8	5052	1076	2900	2200	2318.2	2466.2	2667.1	178	110	89
	54				5400	1150	3100	670							
	57				5768	1234	3300	716							
30	51	22	3026	2937.5	5052	1076	2900	716	2200	2318.2	2495.7	2697.5	178	110	89
	54				5400	1150	3100	670							
	57				5768	1234	3300	716							

・H=2500 (H=2800) の場合、H, H1, H2, H3に300 (600) 足した寸法にしてください。

■主要部材材質一覧

主要部材	材質	表面処理
①柱	アルミニウム合金 押出形	陽極酸化塗装複合被膜
②梁	アルミニウム合金 押出形	陽極酸化塗装複合被膜
③側枠	アルミニウム合金 押出形	陽極酸化塗装複合被膜 オレフィン系樹脂 化粧シート貼り
④前枠	アルミニウム合金 押出形	陽極酸化塗装複合被膜
⑤後枠	アルミニウム合金 押出形	陽極酸化塗装複合被膜
⑥母屋	アルミニウム合金 押出形	陽極酸化塗装複合被膜
⑦垂木	アルミニウム合金 押出形	陽極酸化塗装複合被膜

H: 高さ (G.L~梁下端)
L: 奥行
D: 間口
D1: 柱芯~屋根端部
H1: G.L~屋根下端
H2: G.L~梁下
H3: G.L~屋根上端
L1: 柱芯~屋根端部
L2: 柱芯々
P: 垂木ピッチ
X: 柱 (間口方向)
Y: 柱 (奥行方向)
Z: 柱芯 (間口方向)
a: 基礎 (間口方向)
b: 基礎 (奥行方向)
e: 基礎 (柱芯~基礎端部)

※本図は、エフルージュ FIRST Z 750タイプ 51-27を示す。

変更記事

設計監理

施工

工事名

図面内容

カーポート エフルージュ FIRST Z 750タイプ
1台用 単体セット 納まり図

照査

担当

作図

尺度

御承認印

図番

通し図番

年月日

