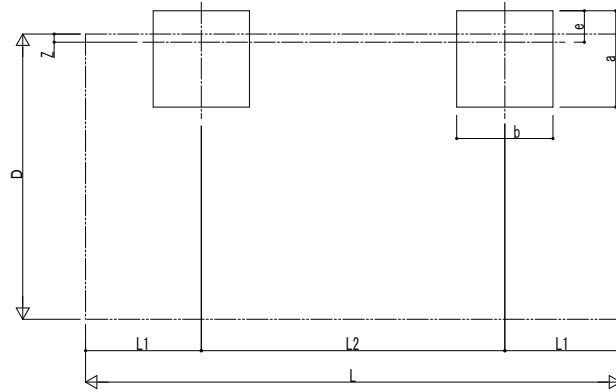
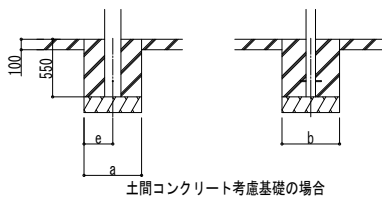


■基礎配置図

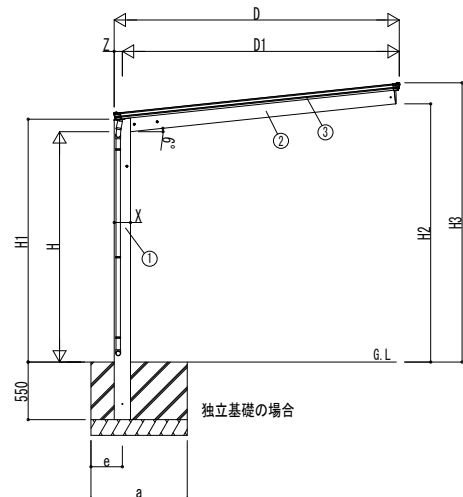
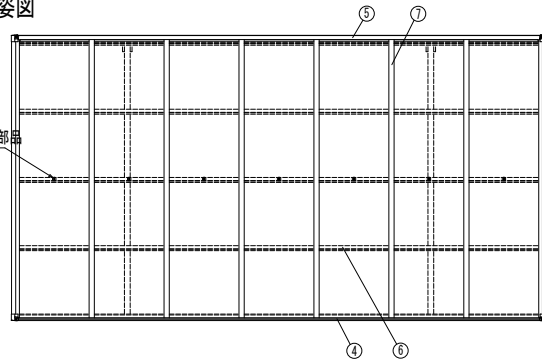


■断面図

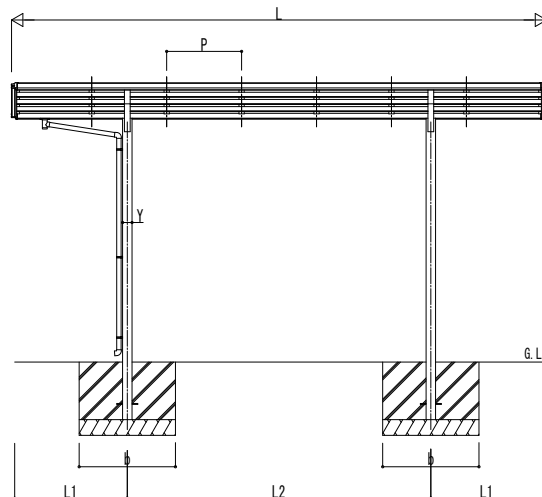


屋根ふき材補強部

土間コンクリート考慮基礎の場合



独立基礎の場合



■基礎寸法表

間口呼称	奥行呼称	独立基礎						土間コンクリート考慮基礎													
		地耐力 (kN/m <sup>2</sup> )						地耐力 (kN/m <sup>2</sup> )													
		30		50		100		30		50		100									
		a・b	e	a・b	e	a・b	e	a・b	e	a・b	e	a・b	e								
24	51	1200	300	1150	300	1000	300	650	325	550	275	600	300	500	250						
	54	1250														1200	1050	700	350	650	325
	57	1300														1250	1100	750	375	700	350
27	51	1300	300	1200	300	1100	300	750	375	650	325	550	275	500	250						
	54	1350														1250	1100	750	375	700	350
	57	1400														1300	1150	800	400	700	350
30	51	1400	300	1300	300	1200	300	800	400	700	350	600	300	500	250						
	54	1450														1350	1200	850	425	750	375
	57	1500														1400	1250	900	450	800	400

■製品寸法表

間口呼称	奥行呼称	高さ呼称	D	D1	L	L1	L2	P	H	H1	H2	H3	X	Y	Z
24	51	22	2422	2343.5	5112	1106	2900	716	2319.5	2434.5	2635.3	156	90	78	
	54				5460	1180	3100	670							
	57				5828	1264	3300	716							
27	51	22	2724	2645.8	5112	1106	2900	716	2200	2466.2	2667.1	178	110	89	
	54				5460	1180	3100	670							
	57				5828	1264	3300	716							
30	51	22	3026	2937.5	5112	1106	2900	716	2318.2	2495.7	2697.5	178	110	89	
	54				5460	1180	3100	670							
	57				5828	1264	3300	716							

・H=2500 (H=2800) の場合、H、H1、H2、H3に300(600) 足した寸法にしてください。

■主要部材材質一覧

主要部材	材質	表面処理
①柱	アルミニウム合金 押出形	陽極酸化塗装複合被膜
②梁	アルミニウム合金 押出形	陽極酸化塗装複合被膜
③側柱	アルミニウム合金 押出形	陽極酸化塗装複合被膜
④前柱	アルミニウム合金 押出形	陽極酸化塗装複合被膜
⑤後柱	アルミニウム合金 押出形	陽極酸化塗装複合被膜
⑥母屋	アルミニウム合金 押出形	陽極酸化塗装複合被膜
⑦垂木	アルミニウム合金 押出形	陽極酸化塗装複合被膜

H: 高さ (G.L~梁下端)  
 L: 奥行  
 D: 間口  
 D1: 柱芯~屋根端部  
 H1: G.L~屋根下端  
 H2: G.L~梁下  
 H3: G.L~屋根上端  
 L1: 柱芯~屋根端部  
 L2: 柱芯々  
 P: 垂木ピッチ  
 X: 柱(間口方向)  
 Y: 柱(奥行方向)  
 Z: 柱芯(間口方向)  
 a: 基礎(間口方向)  
 b: 基礎(奥行方向)  
 e: 基礎(柱芯~基礎端部)

※本図は、エフルージュ FIRST Z ハイデザイン 750タイプ 51-27を示す。

変更記事

設計監理

施工

図面内容

カーポート エフルージュ FIRST Z 750タイプ  
単体セット(ハイデザイン) 納まり図

工事名

照査 担当 作図 尺度

御承認印

図番

通し図番

年月日

