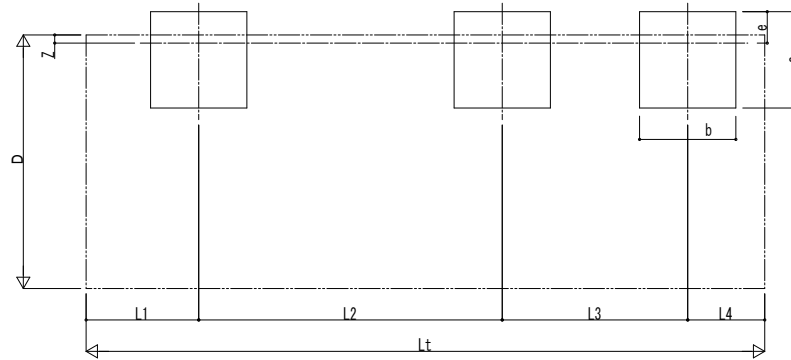


■基礎配置図



■基礎寸法表

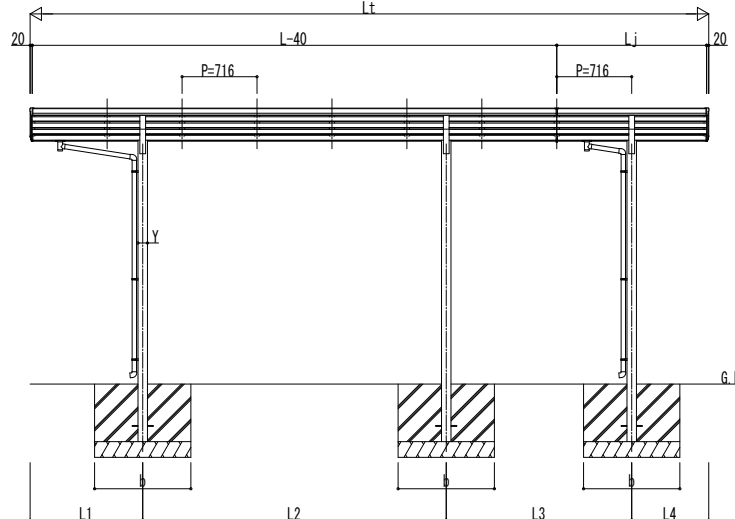
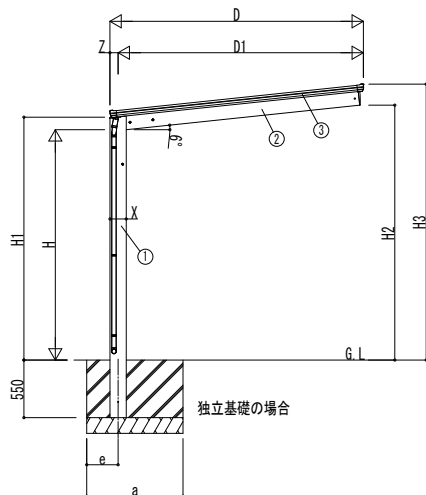
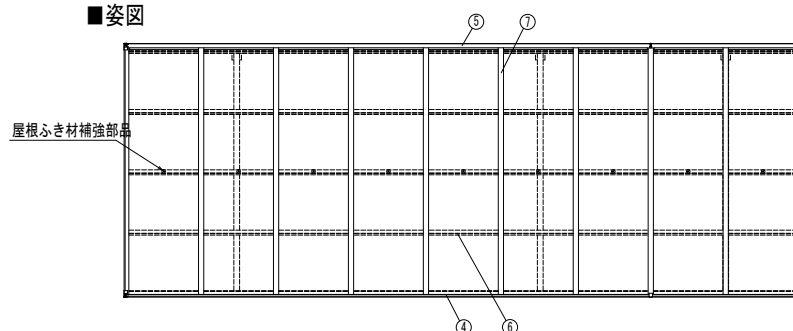
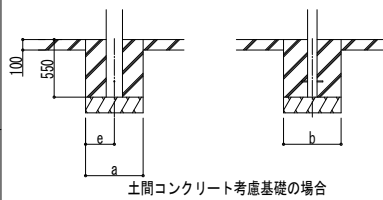
間口呼称	奥行呼称	独立基礎						土間コンクリート考慮基礎					
		地耐力 (kN/m <sup>2</sup> )						地耐力 (kN/m <sup>2</sup> )					
		30		50		100		30		50		100	
24	51+14	1200		1100		950		650	325	550	275	500	250
	57+14	1250		1150		1000		700	350	600	300		
27	51+14	1300	300	1200	300	1050	300	700	350	600	300	500	275
	57+14	1350		1250		1100		750	375	650	325		
30	51+14			1300		1150		800	400	750	375	600	300
	57+14	1450		1350		1200		800	400	750	375		

■製品寸法表

間口呼称	奥行呼称	高さ呼称	D	D1	Lt	L	Lj	L1	L2	L3	L4	H	H1	H2	H3	X	Y	Z
24	51+14	22	2422	2343.5	6484	5052	1432	1076	2900	1772	736	2200	2319.5	2434.5	2635.3	156	90	78
								1234	3300	1930				2466.2	2667.1			
27	51+14	22	2724	2645.8	6484	5052	1432	1076	2900	1772	736	2200	2318.2	2466.2	2667.1	178	110	89
								1234	3300	1930				2463.9	2665.8			
30	51+14	22	3026	2937.5	6484	5052	1432	1076	2900	1772	736	2200	2318.2	2495.7	2697.5	178	110	89
								1234	3300	1930				2495.7	2697.5			

・H=2500 (H=2800) の場合、H, H1, H2, H3に300 (600) 足した寸法にしてください。

■姿図



■主要部材材質一覧

主要部材	材質	表面処理
①柱	アルミニウム合金	押出形陽極酸化塗装複合被膜
②梁	アルミニウム合金	押出形陽極酸化塗装複合被膜
③削枠	アルミニウム合金	押出形陽極酸化塗装複合被膜
④前枠	アルミニウム合金	押出形陽極酸化塗装複合被膜
⑤後枠	アルミニウム合金	押出形陽極酸化塗装複合被膜
⑥母屋	アルミニウム合金	押出形陽極酸化塗装複合被膜
⑦垂木	アルミニウム合金	押出形陽極酸化塗装複合被膜

- H: 高さ (G.L~梁下端)
- Lt: 奥行 (単体+延長部)
- L: 奥行 (単体)
- Lj: 奥行 (延長部)
- D: 間口
- D1: 柱芯~屋根端部
- H1: G.L~屋根下端
- H2: G.L~梁下
- H3: G.L~屋根上端
- L1, 4: 柱芯~屋根端部
- L2, 3: 柱芯々
- P: 垂木ピッチ
- X: 柱 (間口方向)
- Y: 柱 (奥行方向)
- Z: 柱芯 (間口方向)
- a: 基礎 (間口方向)
- b: 基礎 (奥行方向)
- e: 基礎 (柱芯~基礎端部)

※本図はエフルージュ FIRST Z 750タイプ J51・14-24を示す

変更記事

設計監理

施工

工事名

カーポート エフルージュ FIRST Z 750タイプ 奥行延長セット 納まり図

照査 担当 作図 尺度

御承認印

年 月 日

図番

通し図番

YKK AP

● 施工-A1