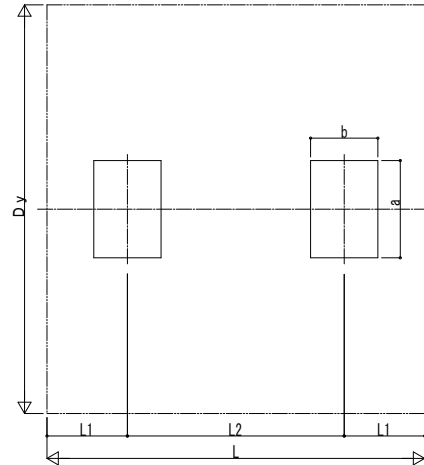
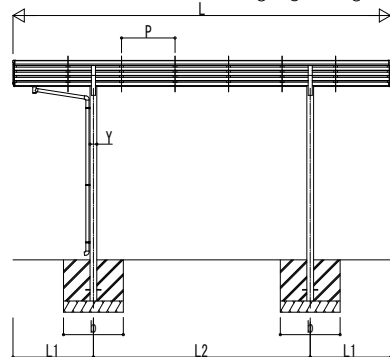
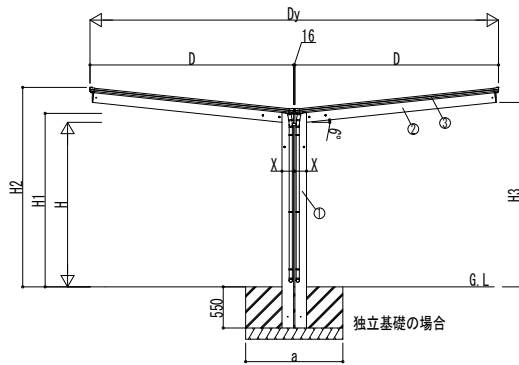
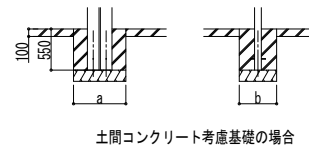
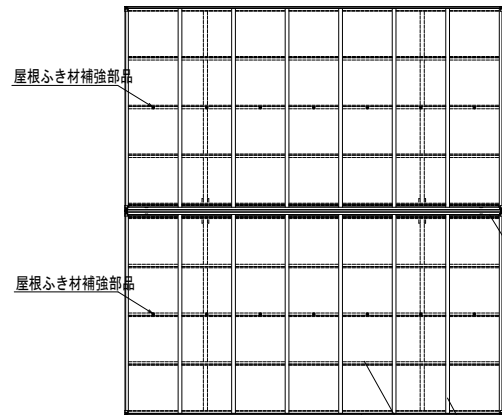


■基礎配置図



■姿図



■基礎寸法表

間口呼称	奥行呼称	独立基礎			土間コンクリート考慮基礎		
		地耐力 (kN/m ²)			地耐力 (kN/m ²)		
		30	50	100	30	50	100
24+24	51	1400	1300	1100	750	700	650
	54		1350	1150			
	57	1450	1400	1200	800	750	700
51	1500	1250					
27+27	54	1550	1450	1300	850	800	750
	57		1500				
	51	1600	1500	1400	900	850	800
54	1650	1450					
57	1700	1600	1450	950	900	800	

■製品寸法表

間口呼称	奥行呼称	高さ呼称	Dy	D	L	L1	L2	P	H	H1	H2	H3	X	Y
24+24	51	22	4860	2422	5052	1076	2900	716	2200	2319.5	2434.5	2635.3	156	90
	54				5400	1150	3100	670						
	57				5768	1234	3300	716						
27+27	51	22	5464	2724	5052	1076	2900	716	2200	2318.2	2466.2	2667.1	178	110
	54				5400	1150	3100	670						
	57				5768	1234	3300	716						
30+30	51	22	6068	3026	5052	1076	2900	716	2200	2318.2	2495.7	2697.5	178	110
	54				5400	1150	3100	670						
	57				5768	1234	3300	716						

・H=2500 (H=2800) の場合、H, H1, H2, H3に300 (600) 足した寸法にしてください。

■主要部材材質一覧

主要部材	材質	表面処理
①柱	アルミニウム合金 押出形材	陽極酸化塗装複合被膜
②梁	アルミニウム合金 押出形材	陽極酸化塗装複合被膜
③側枠	アルミニウム合金 押出形材	陽極酸化塗装複合被膜 オレフィン系樹脂 化粧シート貼り
④前枠	アルミニウム合金 押出形材	陽極酸化塗装複合被膜
⑤後枠	アルミニウム合金 押出形材	陽極酸化塗装複合被膜
⑥母屋	アルミニウム合金 押出形材	陽極酸化塗装複合被膜
⑦垂木	アルミニウム合金 押出形材	陽極酸化塗装複合被膜

H: 高さ (G.L~梁下端)
L: 奥行
Dy: 間口 (V合掌)
D: 間口
H1: G.L~屋根下端
H2: G.L~梁下
H3: G.L~屋根上端
L1: 柱芯~屋根端部
L2: 柱芯々
P: 垂木ピッチ
X: 柱 (間口方向)
Y: 柱 (奥行方向)
a: 基礎 (間口方向)
b: 基礎 (奥行方向)

※本図はエフルージュ FIRST Z 750タイプ Y51・24・24を示す

変更記事	設計監理	工事名
	施工	カーポート エフルージュ FIRST Z 750タイプ Y合掌セット 納まり図

照査	担当	作図	尺度	御承認印

図番	通し図番