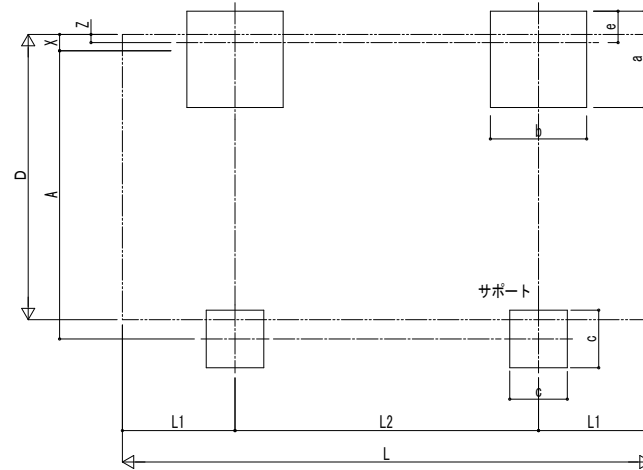
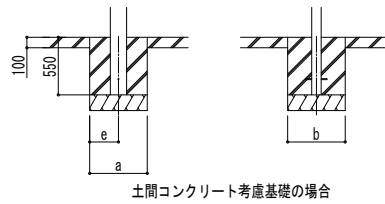


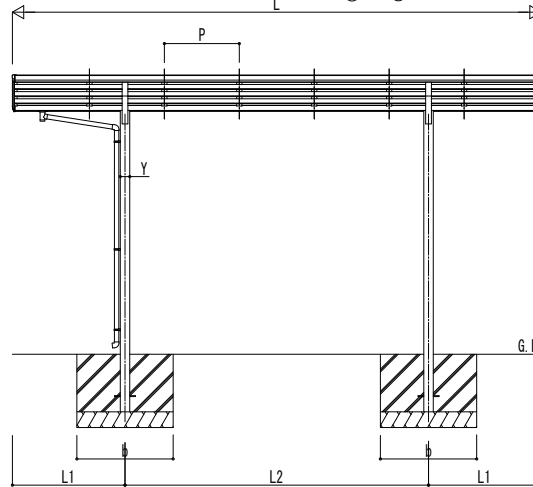
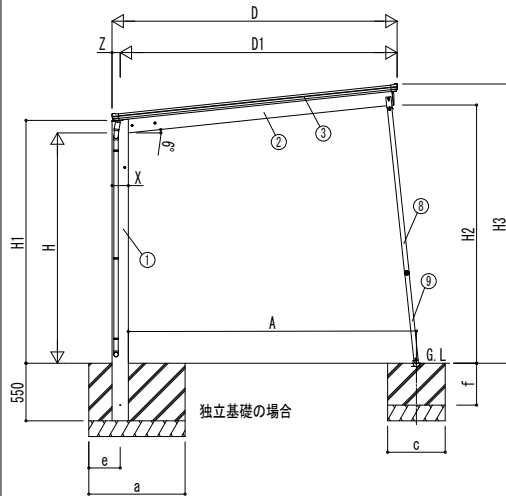
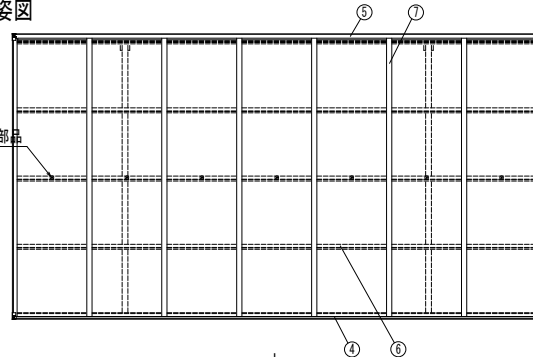
■基礎配置図



■姿図



屋根ふき材補強部品



■基礎寸法表

間口呼称	奥行呼称	独立基礎								土間コンクリート考慮基礎							
		地耐力 (kN/m ²)								地耐力 (kN/m ²)							
		30		50		100		共通		30		50		100		共通	
		a・b	e	a・b	e	a・b	e	c	f	a・b	e	a・b	e	a・b	e	c	f
24	51	1200	300	1100	300	950	300	500	400	650	325	550	275	500	250	400	250
	54	1150		1000		450											
	57	1250		1050		400											
27	51	1300	300	1200	300	1050	300	550	450	700	350	650	325	550	275	450	250
	54	1250		1100		450											
	57	1350		1150		500											
30	51	1400	300	1300	300	1150	300	550	450	750	375	700	350	600	300	500	250
	54	1350		1200		450											
	57	1450		1250		500											

■製品寸法表

間口呼称	奥行呼称	高さ呼称	D	D1	L	L1	L2	P	H	H1	H2	H3	X	Y	Z
24	51	22	2422	2343.5	5052	1076	2900	716	2200	2319.5	2434.5	2635.3	156	90	78
	54				5400	1150	3100	670							
	57				5768	1234	3300	716							
27	51	22	2724	2635.2	5400	1150	3100	670	2200	2466.2	2667.1	178	110	89	
	54				5400	1150	3100	670							
	57				5768	1234	3300	716							
30	51	22	3026	2937.5	5400	1150	3100	670	2200	2495.7	2697.5	178	110	89	
	54				5400	1150	3100	670							
	57				5768	1234	3300	716							

・H=2500 (H=2800) の場合、H, H1, H2, H3に300 (600) 足した寸法にしてください。

■サポート受け金具埋め込み位置 主要部材材質一覧

間口呼称	高さ呼称	A
24	22	2446
	25	2478
	28	2509
27	22	2752 <2730>
	25	2784 <2762>
	28	2815 <2793>
30	22	3036
	25	3067
	28	3099

・◇はX:178の場合を示します。

主要部材	材質	表面処理
①柱	アルミニウム合金 押出形	陽極酸化塗装複合被膜
②梁	アルミニウム合金 押出形	陽極酸化塗装複合被膜
③劇枠	アルミニウム合金 押出形	陽極酸化塗装複合被膜 オレフィン系樹脂 化粧シート貼り
④前枠	アルミニウム合金 押出形	陽極酸化塗装複合被膜
⑤後枠	アルミニウム合金 押出形	陽極酸化塗装複合被膜
⑥母屋	アルミニウム合金 押出形	陽極酸化塗装複合被膜
⑦垂木	アルミニウム合金 押出形	陽極酸化塗装複合被膜
⑧サポート大	アルミニウム合金 押出形	陽極酸化塗装複合被膜
⑨サポート小	アルミニウム合金 押出形	陽極酸化塗装複合被膜

- H: 高さ (G.L~梁下端)
- L: 奥行
- D: 間口
- D1: 柱芯~屋根端部
- H1: G.L~屋根下端
- H2: 屋根下端~屋根上端
- H3: G.L~梁下端
- L1: 柱芯~屋根端部
- L2: 柱芯々
- P: 垂木ピッチ
- X: 柱 (間口方向)
- Y: 柱 (奥行方向)
- Z: 柱芯 (間口方向)
- a: 基礎 (間口方向)
- b: 基礎 (奥行方向)
- e: 基礎 (柱芯~基礎端部)
- A: 柱端部~サポート受け芯
- c: 基礎 (サポート間口・奥行)
- f: 基礎 (サポート深さ)

※本図は、エフルージュ FIRST Z 750タイプ 51-27を示す

変更記事	設計監理	工事名	照査	担当	作図	尺度	御承認印	図番
	施工	図面内容 カーポート エフルージュ FIRST Z 750タイプ 単体セット 着脱式サポート 納まり図						YKK ap 通し図番
								年 月 日