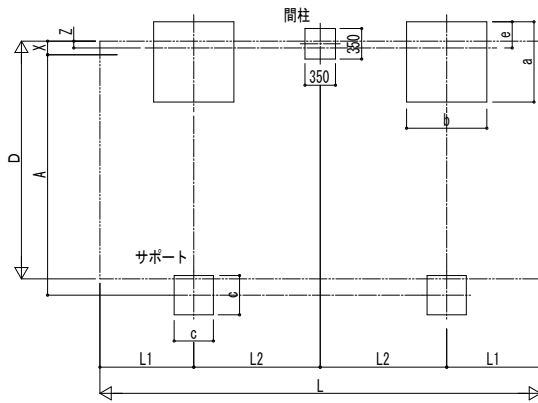
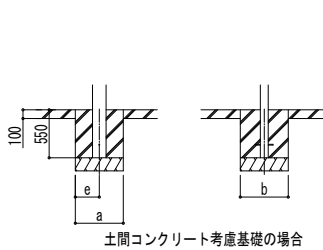


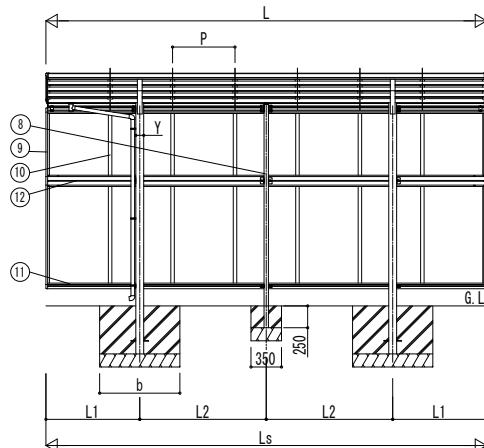
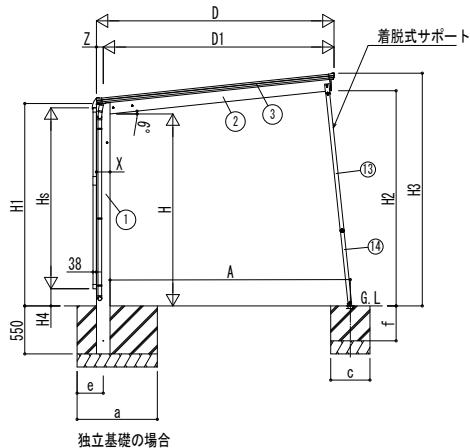
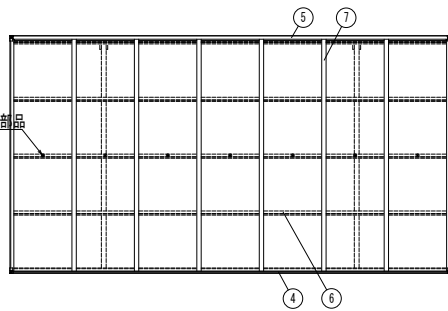
■基礎配置図



■姿図



屋根ふき材補強部品



■基礎寸法表

間口呼称	奥行呼称	独立基礎 地耐力 (kN/m <sup>2</sup> )						土間コンクリート考慮基礎 地耐力 (kN/m <sup>2</sup> )									
		30		50		100		共通		30		50		100		共通	
		a・b	e	a・b	e	a・b	e	c	f	a・b	e	a・b	e	a・b	e	c	f
24	51	1200	300	1100	300	950	300	500	400	650	325	550	275	500	250	400	250
	54			1150		1000				600	300	450					
	57			1250		1100				600	300	400					
27	51	1300	300	1200	300	1050	300	550	450	700	350	650	325	550	275	450	250
	54			1250		1100				650	325	500					
	57			1350		1150				650	325	450					
30	51	1400	300	1300	300	1150	300	500	450	750	375	700	350	600	300	500	250
	54			1350		1200				700	350	500					
	57			1450		1250				750	375	600					

■製品寸法表

間口呼称	奥行呼称	高さ呼称	D	D1	L	L1	L2	Ls	P	H	H1	H2	H3	X	Y	Z
24	51	22	2422	2343.5	5052	1076	1450	5052	716	2200	2319.5	2434.5	2635.3	156	90	78
	54				5400	1150	1550	5400	670							
	57				5768	1234	1650	5768	716							
27	51	22	2724	2635.2	5052	1076	1450	5052	716	2200	2318.2	2466.2	2667.1	178	110	89
	54				5400	1150	1550	5400	670							
	57				5768	1234	1650	5768	716							
30	51	22	3026	2937.5	5052	1076	1450	5052	716	2200	2318.2	2495.7	2697.5	178	110	89
	54				5400	1150	1550	5400	670							
	57				5768	1234	1650	5768	716							

・H=2500の場合、H、H1、H2、H3に300足した寸法にしてください。

■サイドパネル高さ寸法表

サイドパネル高さ	高さ呼称	Hs	H4
08	22	836	1434
			<1433>
			1234
10	22	1036	<1233>
			597
17	22	1673	<596>
			397
19	22	1873	<396>
			497
21	25	2073	<496>

・H=2500の場合、H4に300足した寸法にしてください。  
 ・◇はX:178の場合を示します。

■サポート受け金具埋め込み位置

間口呼称	高さ呼称	A
24	22	2446
	25	2478
27	22	2752
		<2730>
	25	2784
30	22	3036
	25	3067

・◇はX:178の場合を示します。

■主要部材材質一覧

主要部材	材質	表面処理
①柱	アルミニウム合金 押出形	陽極酸化塗装複合被膜
②梁	アルミニウム合金 押出形	陽極酸化塗装複合被膜
③側枠	アルミニウム合金 押出形	陽極酸化塗装複合被膜
④前枠	アルミニウム合金 押出形	陽極酸化塗装複合被膜
⑤後枠	アルミニウム合金 押出形	陽極酸化塗装複合被膜
⑥母屋	アルミニウム合金 押出形	陽極酸化塗装複合被膜
⑦垂木	アルミニウム合金 押出形	陽極酸化塗装複合被膜
⑧間柱	アルミニウム合金 押出形	陽極酸化塗装複合被膜
⑨サイドパネル側枠	アルミニウム合金 押出形	陽極酸化塗装複合被膜
⑩サイドパネルたて柵	アルミニウム合金 押出形	陽極酸化塗装複合被膜
⑪サイドパネル上下柵	アルミニウム合金 押出形	陽極酸化塗装複合被膜
⑫サイドパネル中柵	アルミニウム合金 押出形	陽極酸化塗装複合被膜
⑬サポート大	アルミニウム合金 押出形	陽極酸化塗装複合被膜
⑭サポート小	アルミニウム合金 押出形	陽極酸化塗装複合被膜

H: 高さ (G.L~梁下端)  
 Hs: サイドパネル高さ  
 L: 奥行  
 Ls: サイドパネル長さ  
 D: 間口  
 D1: 柱芯~屋根端部  
 H1: G.L~屋根下端  
 H2: G.L~梁下  
 H3: G.L~屋根上端  
 H4: G.L~サイドパネル下端  
 L1: 柱芯~屋根端部  
 L2: 柱芯々  
 P: 垂木ピッチ  
 X: 柱(間口方向)  
 Y: 柱(奥行方向)  
 Z: 柱芯(間口方向)  
 a: 基礎(間口方向)  
 b: 基礎(奥行方向)  
 e: 基礎(柱芯~基礎端部)  
 A: 柱端部~サポート受け芯  
 c: 基礎(サポート間口・奥行)  
 f: 基礎(サポート深さ)

※本図は、エフルージュ FIRST Z 750タイプ 51-27を示す

変更記事

設計監理

施工

図面内

サポート エフルージュ FIRST Z 750タイプ  
 単体セット サイドパネル 納まり図

工事名

工事

照査 担当 作図 尺度

御承認印

図番

通し図番

年月日

YKK AP

施工-A1