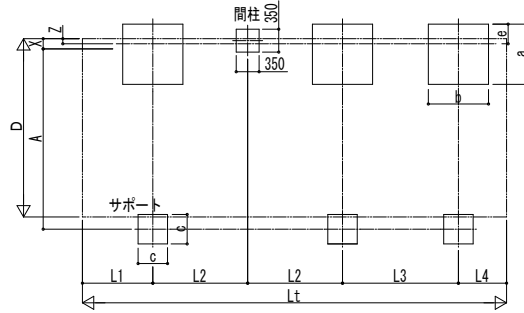
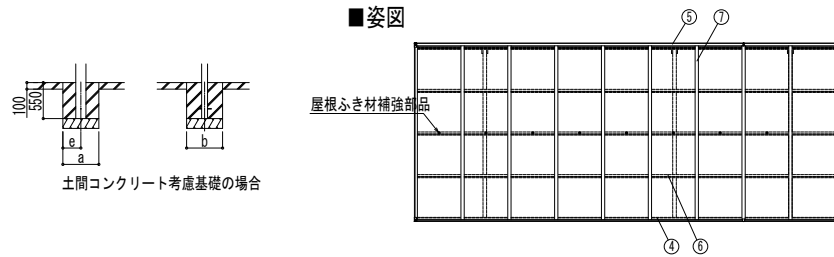


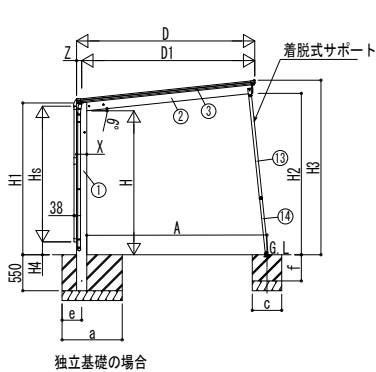
■基礎配置図



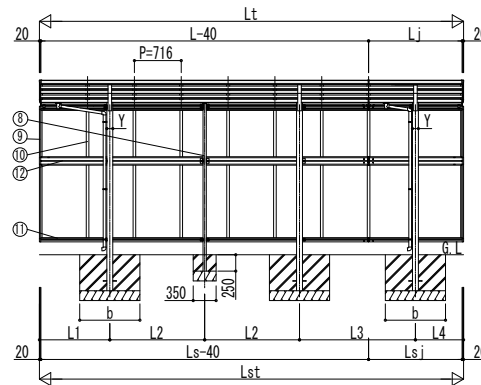
■姿図



土間コンクリート考慮基礎の場合



独立基礎の場合



■基礎寸法表

間口呼称	奥行呼称	独立基礎						土間コンクリート考慮基礎					
		地耐力 (kN/m <sup>2</sup> )			共通			地耐力 (kN/m <sup>2</sup> )			共通		
		30	50	100	共通	30	50	100	共通				
24	51+14	1200	1100	950	500	400	650	325	550	275	500	250	400
	57+14	1250	1150	1000			700	350	600	300			450
27	51+14	1300	1200	1050	300	550	450	750	375	650	325	550	400
	57+14	1350	1250	1100									450
30	51+14	1450	1350	1200			800	400	750	375	600	300	500
	57+14	1450	1350	1200									500

■製品寸法表

間口呼称	奥行呼称	高さ呼称	D	D1	Lt	L	Lj	L1	L2	L3	L4	Lst	Js	Lsj	H	H1	H2	H3	X	Y	Z
24	51+14	22	2422	2343.5	6484	5052	1432	1076	1450	1772	736	6484	5052	1432	2200	2319.5	2434.5	2635.3	156	90	78
	57+14																				
27	51+14	22	2724	2635.2	6484	5052	1432	1076	1450	1772	736	6484	5052	1432	2200	2318.2	2466.2	2667.1	178	110	89
	57+14																				
30	51+14	22	3026	2937.5	6484	5052	1432	1076	1450	1772	736	6484	5052	1432	2200	2318.2	2495.7	2697.5	178	110	89
	57+14																				

\*H=2500の場合、H、H1、H2、H3に300足した寸法にしてください。

■サイドパネル高さ寸法表

サイドパネル高さ	高さ呼称	Hs	H4
08	22	836	1434
		<1433>	<1233>
10	22	1036	1234
17	22	1673	597
		<596>	<396>
19	22	1873	397
21	25	497	497
		<496>	<496>

\*H=2500の場合、H4に300足した寸法にしてください。  
\*◇はX:178の場合を示します。

■サポート受け金具埋込み位置

間口呼称	高さ呼称	A	D	D1	Lt	H3	X	Y	Z
24	22	2446	2343.5	7200	6484	2635.3	156	90	78
		2478							
27	22	2752	2635.2	7200	6484	2667.1	178	110	89
		2784							
30	22	3036	2937.5	7200	6484	2697.5	178	110	89
		3067							

\*◇はX:178の場合を示します。

■主要部材材質一覧

主要部材	材質	表面処理
①柱	アルミニウム合金	押出形陽極酸化塗装複合被膜
②梁	アルミニウム合金	押出形陽極酸化塗装複合被膜
③側枠	アルミニウム合金	陽極酸化塗装複合被膜
④前枠	アルミニウム合金	押出形陽極酸化塗装複合被膜
⑤後枠	アルミニウム合金	押出形陽極酸化塗装複合被膜
⑥母屋	アルミニウム合金	押出形陽極酸化塗装複合被膜
⑦垂木	アルミニウム合金	押出形陽極酸化塗装複合被膜
⑧間柱	アルミニウム合金	押出形陽極酸化塗装複合被膜
⑨サイドパネル側枠	アルミニウム合金	押出形陽極酸化塗装複合被膜
⑩サイドパネル上枠	アルミニウム合金	押出形陽極酸化塗装複合被膜
⑪サイドパネル中枠	アルミニウム合金	押出形陽極酸化塗装複合被膜
⑫サポート大	アルミニウム合金	押出形陽極酸化塗装複合被膜
⑬サポート小	アルミニウム合金	押出形陽極酸化塗装複合被膜

H: 高さ (G.L~梁下端)  
Hs: サイドパネル高さ  
Lt: 奥行 (単体+延長部)  
L: 奥行 (単体)  
Lj: 奥行 (延長部)  
Lst: サイドパネル長さ (単体+延長部)  
Js: サイドパネル長さ (単体)  
Lsj: サイドパネル長さ (延長部)  
D: 間口  
D1: 柱芯~屋根端部  
H1: G.L~屋根下端  
H2: G.L~梁下  
H3: G.L~屋根上端  
H4: G.L~サイドパネル下端  
L1, 4: 柱芯~屋根端部  
L2, 3: 柱芯  
P: 垂木ピッチ  
X: 柱 (間口方向)  
Y: 柱 (奥行方向)  
Z: 柱芯 (間口方向)  
a: 基礎 (間口方向)  
b: 基礎 (奥行方向)  
e: 基礎 (柱芯~基礎端部)  
A: 柱端部~サポート受け芯  
c: 基礎 (サポート間口・奥行)  
f: 基礎 (サポート深さ)

※本図はエフルージュFIRST Z 750タイプ 1台用 J51・14-27を示す

変更記事	設計監理
	施工

工事名	工事
図面内容	カーポート エフルージュ FIRST Z 750タイプ 奥行延長セット サイドパネル 納まり図

照査	担当	作図	尺度	御承認印

図番	YKK AP
通し図番	
年月日	