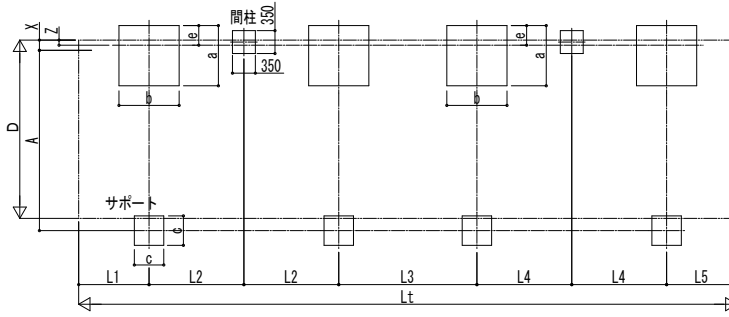
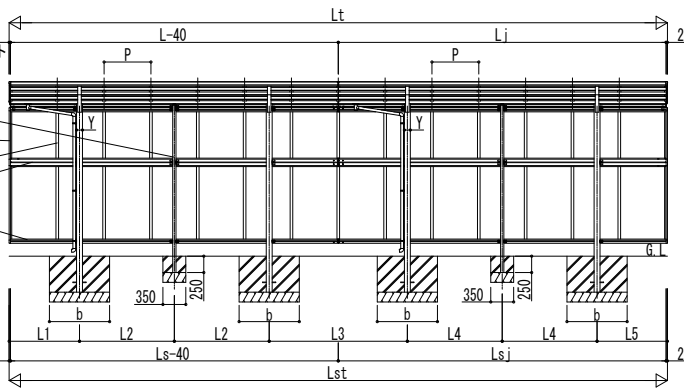
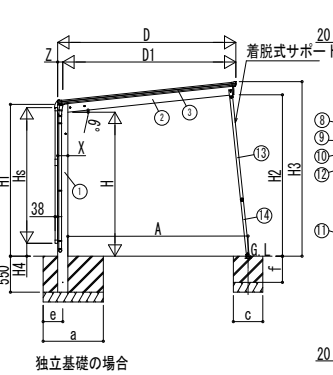
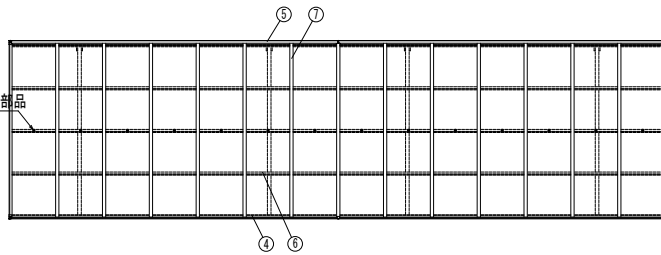
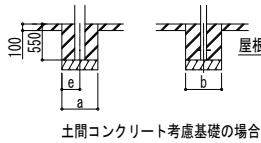


■基礎配置図



■姿図



■基礎寸法表

間口呼称	奥行呼称	独立基礎						土間コンクリート考慮基礎									
		地耐力 (kN/m)						地耐力 (kN/m)									
		30		50		100		30		50		100		共通			
24	51+51	a·b	e	a·b	e	a·b	e	c	f	a·b	e	a·b	e	a·b	e	c	f
	54+54	1200		1100		950		500		400	650	325	550	275	500	250	400
	57+57	1250		1150		1000				700	350	600	300	500	250	450	
27	51+51	1300	300	1200	300	1050	300	550		450	750	375	650	325	550	275	450
	54+54	1350		1250		1100				450	750	375	650	325	550	275	450
	57+57	1400		1300		1150				800	400	700	350	600	300	500	
30	51+51	1450		1350		1200											
	54+54																
	57+57																

■製品寸法表

間口呼称	奥行呼称	高さ呼称	D	D1	Lt	L	Lj	L1	L2	L3	L4	L5	Lst	Ls	Lsj	P	H	H1	H2	H3	X	Y	Z
24	51+51	2422	2343.5	10760	5052	5012	1076	1450	2112	1450	1076	10064	5052	5012	716		2200	2318.5	2434.5	2635.3	156	90	78
			2343.5	10760	5400	5360	1150	1550	2260	1350	1150	10760	5400	5360	670								
			2645.8	10064	5052	5012	1076	1450	2112	1450	1076	10064	5052	5012	716								
27	54+54	2724	2635.2	10760	5400	5360	1150	1550	2260	1350	1150	10760	5400	5360	670		2200	2318.2	2463.9	2665.8	178	110	89
			2635.2	11496	5768	5728	1234	1650	2428	1650	1234	11496	5768	5728	716								
			2837.5	10064	5052	5012	1076	1450	2112	1450	1076	10064	5052	5012	716								
30	51+51	3026	2937.5	10760	5400	5360	1150	1550	2260	1350	1150	10760	5400	5360	670		2200	2318.2	2495.7	2697.5	178	110	89
			2937.5	11496	5768	5728	1234	1650	2428	1650	1234	11496	5768	5728	716								
			3026	10064	5052	5012	1076	1450	2112	1450	1076	10064	5052	5012	716								

・H=2500の場合、H.H1.H2.H3に300足した寸法にしてください。

■サイドパネル高さ寸法表

サイドパネル高さ	高さ呼称	Hs	H4
08	22	836	1434 <1433>
		1036	1234 <1233>
		1673	597 <596>
19	25	1873	397 <396>
		21	2073

・H=2500の場合、H4に300足した寸法にしてください。
・◇はX:178の場合を示します。

■サポート受け金具埋め込み位置

間口呼称	高さ呼称	A
24	22	2446
	25	2478
27	22	2762 <2730>
	25	2784 <2762>
30	22	3036
	25	3067

・◇はX:178の場合を示します。

■主要部材材質一覧

主要部材	材質	表面処理
①柱	アルミニウム合金	押出形陽極酸化塗装複合被膜
②梁	アルミニウム合金	押出形陽極酸化塗装複合被膜
③側枠	アルミニウム合金	陽極酸化塗装複合被膜 オレフィン系樹脂 化粧シート貼り
④前枠	アルミニウム合金	押出形陽極酸化塗装複合被膜
⑤後枠	アルミニウム合金	押出形陽極酸化塗装複合被膜
⑥母屋	アルミニウム合金	押出形陽極酸化塗装複合被膜
⑦垂木	アルミニウム合金	押出形陽極酸化塗装複合被膜
⑧間柱	アルミニウム合金	押出形陽極酸化塗装複合被膜
⑨サイドパネル側材	アルミニウム合金	押出形陽極酸化塗装複合被膜
⑩サイドパネルたて	アルミニウム合金	押出形陽極酸化塗装複合被膜
⑪サイドパネル上下	アルミニウム合金	押出形陽極酸化塗装複合被膜
⑫サイドパネル中横	アルミニウム合金	押出形陽極酸化塗装複合被膜
⑬サポート大	アルミニウム合金	押出形陽極酸化塗装複合被膜
⑭サポート小	アルミニウム合金	押出形陽極酸化塗装複合被膜

- H: 高さ (G.L~梁下端)
- Hs: サイドパネル高さ
- Lt: 奥行 (単体+連結部)
- L: 奥行 (単体)
- Lj: 奥行 (連結部)
- Lst: サイドパネル長さ (単体+連結部)
- Ls: サイドパネル長さ (単体)
- Lsj: サイドパネル長さ (連結部)
- D: 間口
- D1: 柱芯~屋根端部
- H1: G.L~屋根下端
- H2: G.L~梁下
- H3: G.L~屋根上端
- H4: G.L~サイドパネル下端
- L1, 5: 柱芯~屋根端部
- L2~4: 柱芯
- P: 垂木ピッチ
- X: 柱 (間口方向)
- Y: 柱 (奥行方向)
- Z: 柱芯 (間口方向)
- a: 基礎 (間口方向)
- b: 基礎 (奥行方向)
- e: 基礎 (柱芯~基礎端部)
- A: 柱端部~サポート受け芯
- c: 基礎 (サポート間口・奥行)
- f: 基礎 (サポート深さ)

※本図はエフルージュ FIRST Z 750タイプ J51・51-24を示す

変更記事	設計監理	工事名	照査	担当	作図	尺度	御承認印	図番
	施工	図面内容						通し図番
		カーポート エフルージュ FIRST Z 750タイプ 奥行連結セット サイドパネル 納まり図						年月日

