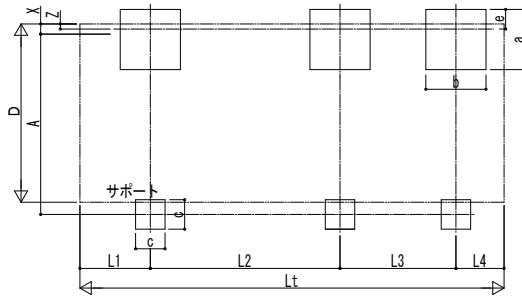


■基礎配置図



■基礎寸法表

間口呼称	奥行呼称	独立基礎						土間コンクリート考慮基礎										
		地耐力 (kN/m ²)						地耐力 (kN/m ²)										
		30	50	100	共通			30	50	100	共通							
24	51+14	1200	e	1100	e	950	e	500	400	650	325	550	275	500	250	400	450	400
	57+14	1250		1150		1000												
27	51+14	1300	300	1200	300	1050	300	550	450	750	375	650	325	550	275	450	400	250
	57+14	1250		1100		1100												
30	51+14	1350	300	1300	300	1150	300	550	450	750	375	650	325	550	275	450	400	250
	57+14	1450		1350		1200												

■製品寸法表

間口呼称	奥行呼称	高さ呼称	D	D1	Lt	L	Lj	L1	L2	L3	L4	Lst	Ls	Lsj	H	H1	H2	H3	X	Y	Z
24	51+14	22	2422	2343.5	6484	5052	1432	1076	2900	1772	736	6484	5052	1432	2200	2319.5	2434.5	2635.3	156	90	78
	57+14																				
27	51+14	22	2724	2635.2	6484	5052	1432	1076	2900	1772	736	6484	5052	1432	2200	2318.2	2466.2	2667.1	178	110	89
	57+14																				
30	51+14	22	3026	2937.5	6484	5052	1432	1076	2900	1772	736	6484	5052	1432	2200	2318.2	2495.7	2697.5	178	110	89
	57+14																				

・H=2500の場合、H、H1、H2、H3に300足した寸法にしてください。

■サイドパネル高さ寸法表

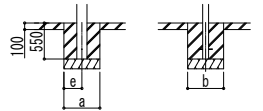
サイドパネル高さ	高さ呼称	Hs	H4
08	22	836	1434
			(1433)
10	22	1036	1234
			(1233)
17	22	1673	597
			(596)
19	22	1873	397
			(396)
21	25	2073	497
			(496)

・H=2500の場合、H4に300足した寸法にしてください。
 ・◇はX:178の場合を示します。

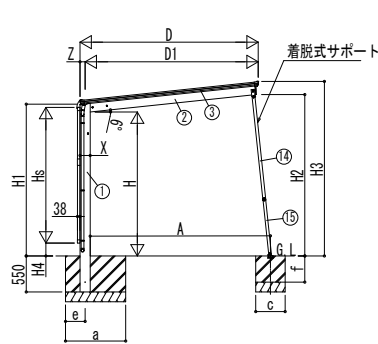
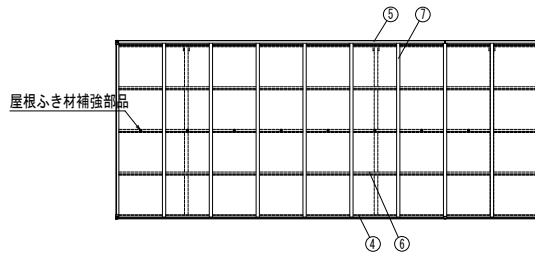
■サポート受け金具埋め込み位置

間口呼称	高さ呼称	A
24	22	2446
	25	2478
27	22	2752
	25	2784
30	22	3036
	25	3067

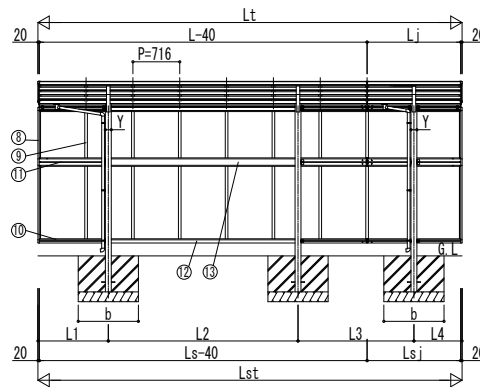
・◇はX:178の場合を示します。



土間コンクリート考慮基礎の場合



独立基礎の場合



■主要部材質一覧

主要部材	材質	表面処理
①柱	アルミニウム合金 押出形	種極酸化塗装複合被膜
②梁	アルミニウム合金 押出形	種極酸化塗装複合被膜
③側枠	アルミニウム合金 押出形	種極酸化塗装複合被膜
④前枠	アルミニウム合金 押出形	種極酸化塗装複合被膜
⑤後枠	アルミニウム合金 押出形	種極酸化塗装複合被膜
⑥母屋	アルミニウム合金 押出形	種極酸化塗装複合被膜
⑦垂木	アルミニウム合金 押出形	種極酸化塗装複合被膜
⑧サイドパネル側枠	アルミニウム合金 押出形	種極酸化塗装複合被膜
⑨サイドパネルたて材	アルミニウム合金 押出形	種極酸化塗装複合被膜
⑩サイドパネル上下枠	アルミニウム合金 押出形	種極酸化塗装複合被膜
⑪サイドパネル中横	アルミニウム合金 押出形	種極酸化塗装複合被膜
⑫サイドパネル上下枠補強	アルミニウム合金 押出形	種極酸化塗装複合被膜
⑬サイドパネル中横補強材	アルミニウム合金 押出形	種極酸化塗装複合被膜
⑭サポート大	アルミニウム合金 押出形	種極酸化塗装複合被膜
⑮サポート小	アルミニウム合金 押出形	種極酸化塗装複合被膜

H: 高さ (G.L~梁下端)
 Hs: サイドパネル高さ
 Lt: 奥行 (単体+延長部)
 L: 奥行 (単体)
 Lj: 奥行 (延長部)
 Lst: サイドパネル長さ (単体+延長部)
 Ls: サイドパネル長さ (単体)
 Lsj: サイドパネル長さ (延長部)
 D: 間口
 D1: 柱芯~屋根端部
 H1: G.L~屋根下端
 H2: 屋根下端~屋根上端
 H3: G.L~梁下端
 H4: G.L~サイドパネル下端
 L1, 4: 柱芯~屋根端部
 L2, 3: 柱芯々
 P: 垂木ピッチ
 X: 柱 (間口方向)
 Y: 柱 (奥行方向)
 Z: 柱芯 (間口方向)
 a: 基礎 (間口方向)
 b: 基礎 (奥行方向)
 e: 基礎 (柱芯~基礎端部)
 A: 柱端部~サポート受け芯
 c: 基礎 (サポート間口・奥行)
 f: 基礎 (サポート長さ)

※本図はエフルージュFIRST Z 750タイプ 1台用 J51・14-27を示す

変更記事	設計監理	工事名	照査	担当	作図	尺度	御承認印	図番
	施工	図面内容 カーポート エフルージュ FIRST Z 750タイプ 奥行延長セット サイドパネル(間柱レス) 納まり図						
								通し図番

