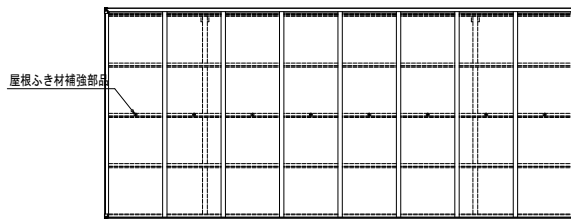
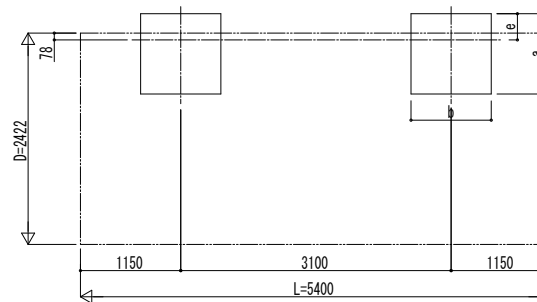


■ 姿図

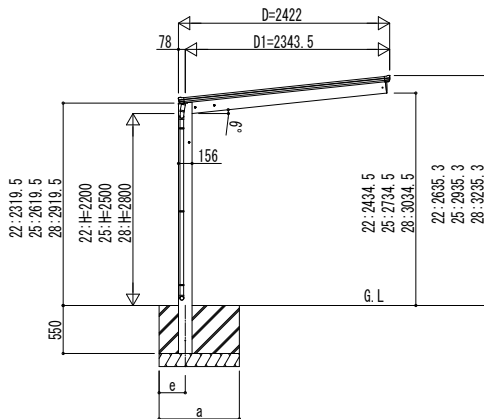


■ 基礎配置図

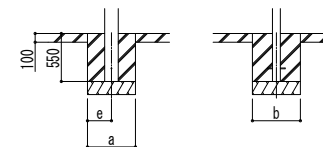
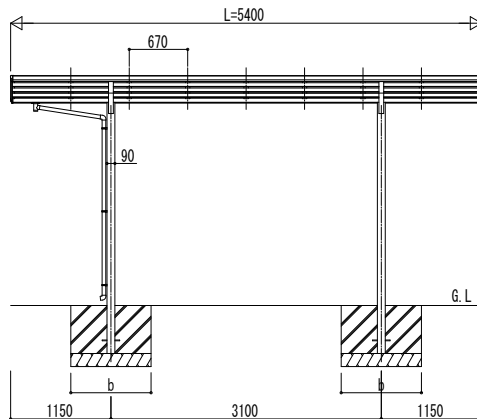


■ 基礎寸法表

間口呼称	奥行呼称	独立基礎				土間コンクリート考慮基礎							
		地耐力 (kN/m ²)				地耐力 (kN/m ²)							
		30		50		30		50					
		a · b	e	a · b	e	a · b	e	a · b	e	a · b	e		
24	54	1200	300	1150	300	950	300	650	325	550	275	500	250



独立基礎の場合



土間コンクリート考慮基礎の場合

変更記事	設計監理
	施工

設計監理	施工
------	----

工事名	照査	担当	作図	尺度	御承認印
殿 図面内容カーポート エフルージュ FIRST Z 750タイプ 単体セット 姿図 54-24					

図番	通し図番

年	月	日