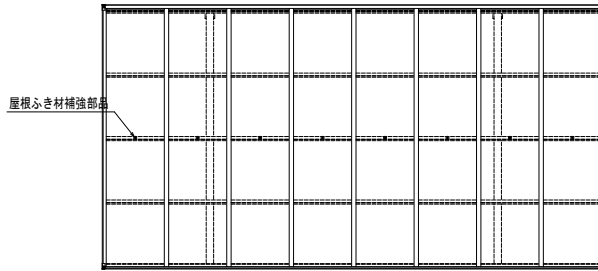
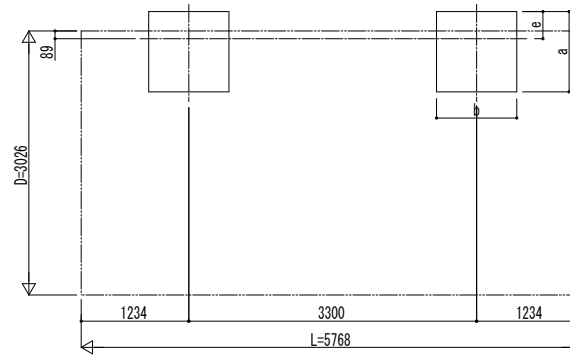


■ 姿図

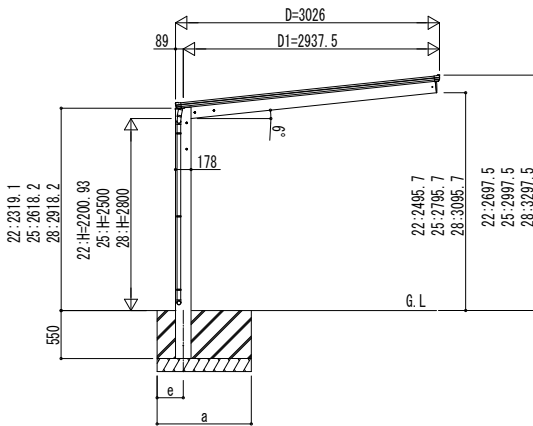


■ 基礎配置図

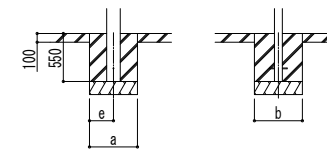
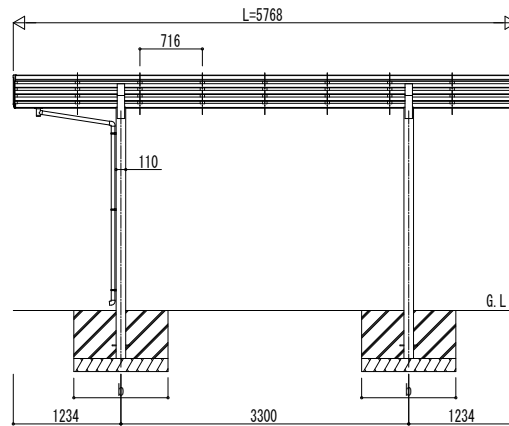


■ 基礎寸法表

間口呼称	奥行呼称	独立基礎				土間コンクリート考慮基礎							
		地耐力 (kN/m ²)						地耐力 (kN/m ²)					
		30		50		100		30		50		100	
a · b	e	a · b	e	a · b	e	a · b	e	a · b	e	a · b	e		
30	57	1450	300	1350	300	1200	300	800	400	750	375	600	300



独立基礎の場合



土間コンクリート考慮基礎の場合

変更記事	設計監理	工事名	照査	担当	作図	尺度	御承認印	図番
	施工	図面内容カーポート エフルージュ FIRST Z 750タイプ 単体セット 姿図 57-30						通し図番

図面内容	カーポート エフルージュ FIRST Z 750タイプ 単体セット 姿図 57-30
------	---

工事名	照査	担当	作図	尺度	御承認印
-----	----	----	----	----	------

年	月	日
---	---	---

図番	通し図番
----	------