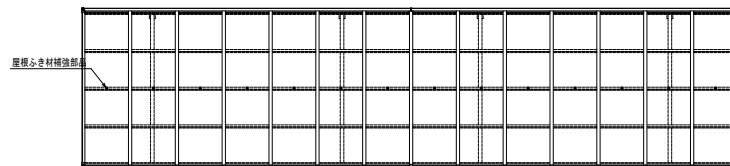
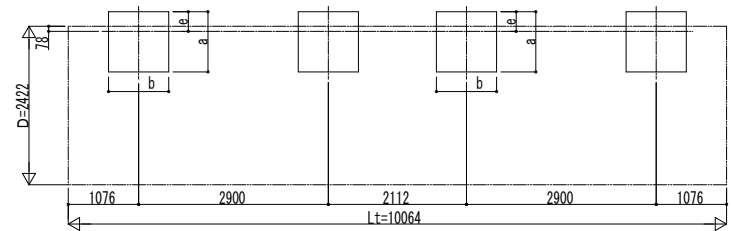


■ 姿図

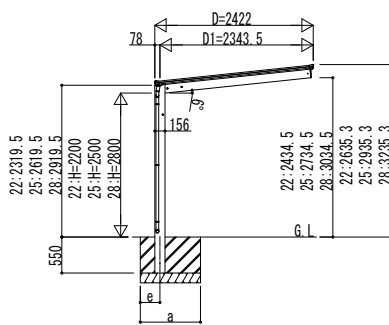


■ 基礎配置図

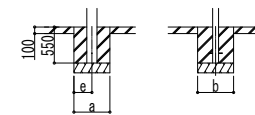
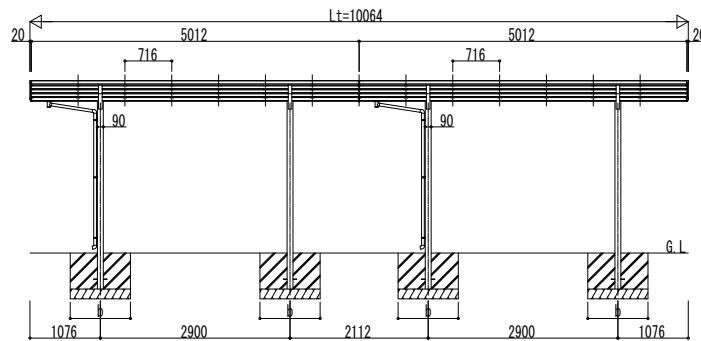


■ 基礎寸法表

間口呼称	奥行呼称	独立基礎				土間コンクリート考慮基礎							
		地耐力 (kN/m <sup>2</sup> )				地耐力 (kN/m <sup>2</sup> )							
		30		50		30		50		100			
a · b	e	a · b	e	a · b	e	a · b	e	a · b	e				
24	51+51	1200	300	1100	300	950	300	650	325	550	275	500	250



独立基礎の場合



土間コンクリート考慮基礎の場合

変更記事	設計監理


工事名	

照査	担当	作図	尺度

御承認印	

図番	