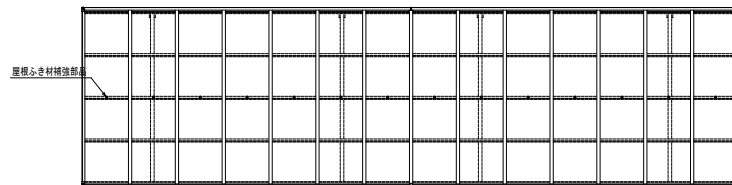
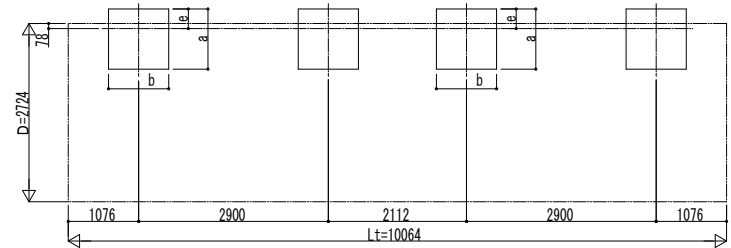


■ 姿図

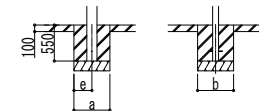


■ 基礎配置図

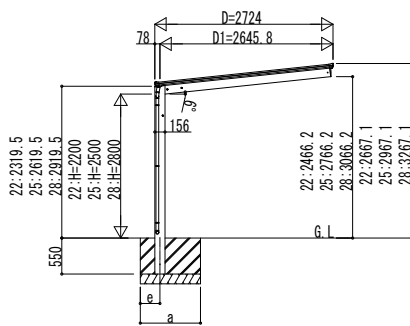


■ 基礎寸法表

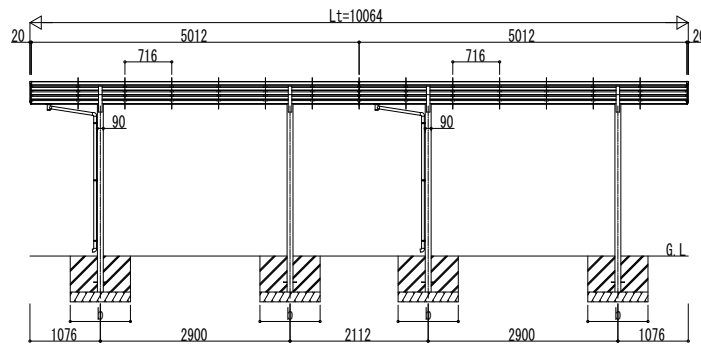
間口呼称	奥行呼称	独立基礎				土間コンクリート考慮基礎									
		地耐力 (kN/m ²)				地耐力 (kN/m ²)									
		30		50		30		50		100					
a	b	e	a	b	e	a	b	e	a	b	e	a	b	e	
27	51+51	1300	300	1200	300	1050	300	700	350	600	300	500	250		



土間コンクリート考慮基礎の場合



独立基礎の場合



変更記事	設計監理	工事名	照査	担当	作図	尺度	御承認印	図番
	施工	図面内容						通し図番

工事名	カーポート エフルージュ FIRST Z 750タイプ
図面内容	奥行連結セット 姿図 51・51-27

年	月	日
---	---	---

図番	
通し図番	