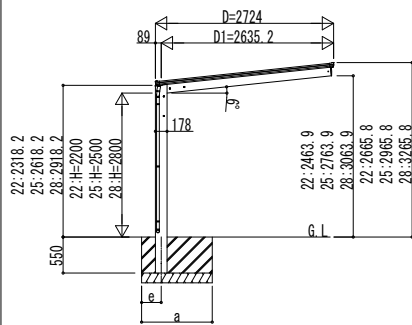
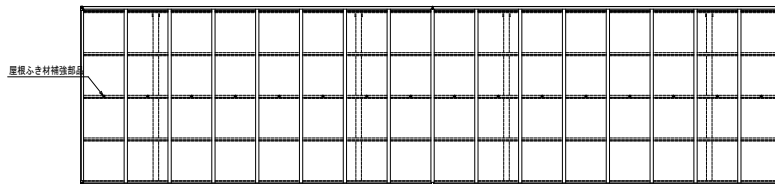
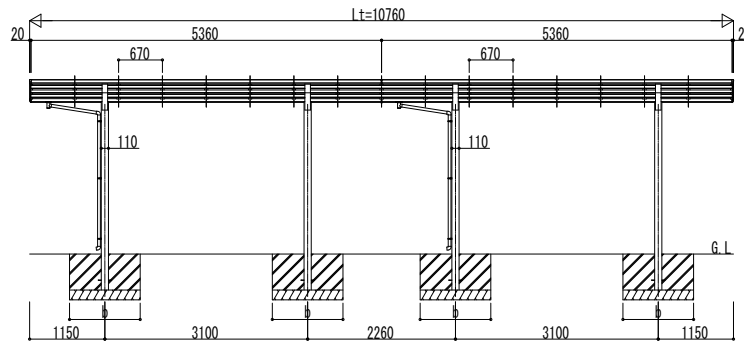


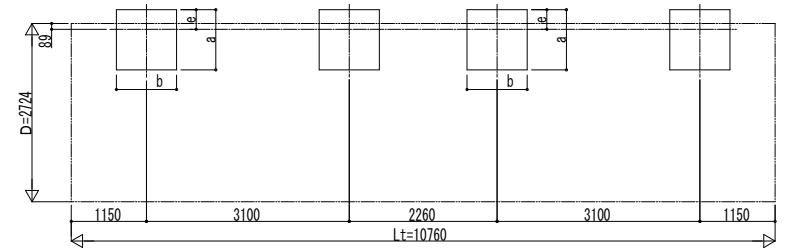
■ 姿図



独立基礎の場合

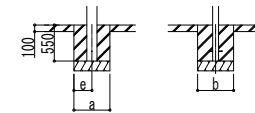


■ 基礎配置図



■ 基礎寸法表

間口呼称	奥行呼称	独立基礎						土間コンクリート考慮基礎					
		地耐力 (kN/m ²)						地耐力 (kN/m ²)					
		30		50		100		30		50		100	
a · b	e	a · b	e	a · b	e	a · b	e	a · b	e	a · b	e		
27	54+54	1300	300	1200	300	1050	300	700	350	650	325	550	275



土間コンクリート考慮基礎の場合

変更記事	設計監理
	施工

工事名	照査	担当	作図	尺度	御承認印
図面内容	カーポート エフルージュ FIRST Z 750タイプ 奥行連結セット 姿図 54・54-27				

図番	通し図番
年 月 日	