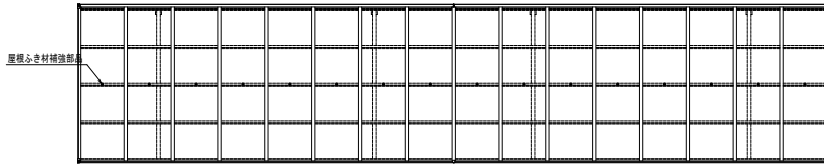
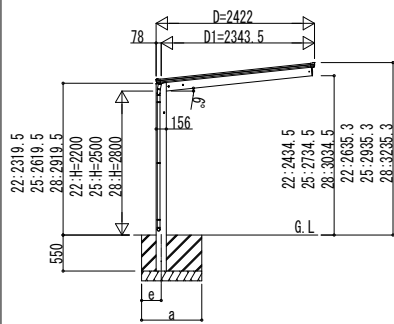
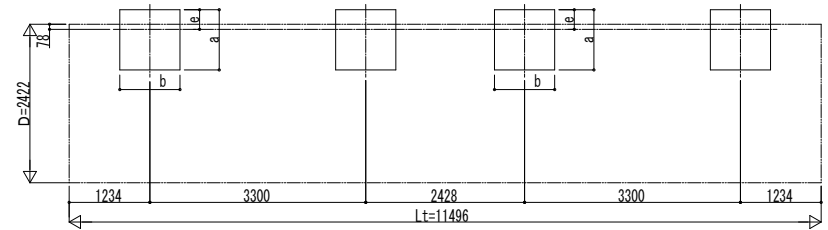


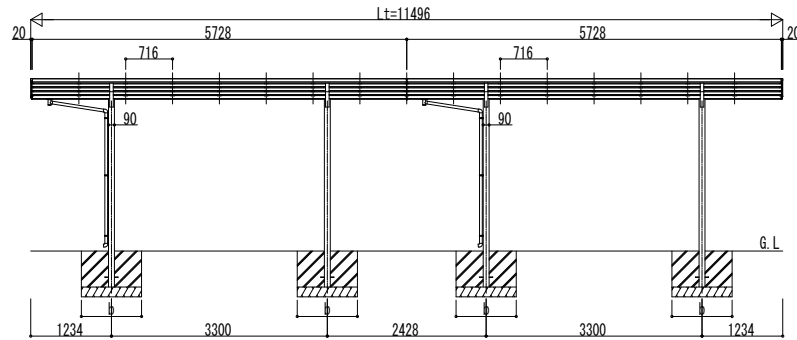
■ 姿図



■ 基礎配置図

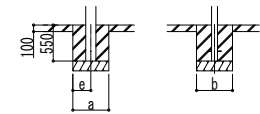


独立基礎の場合



■ 基礎寸法表

間口呼称	奥行呼称	独立基礎						土間コンクリート考慮基礎						
		地耐力 (kN/m <sup>2</sup> )						地耐力 (kN/m <sup>2</sup> )						
		30		50		100		30		50		100		
a	b	e	a	b	e	a	b	e	a	b	e	a	b	e
24	57+57	1250	300	1150	300	1000	300	650	325	600	300	500	250	



土間コンクリート考慮基礎の場合

変更記事

---



---



---

設計監理

---

施工

---

工事名

工事

図面内容 カーポート エフルージュ FIRST Z 750タイプ 奥行連結セット 姿図 57・57-24

照査 担当 作図 尺度 御承認印

年月日

図番

通し図番