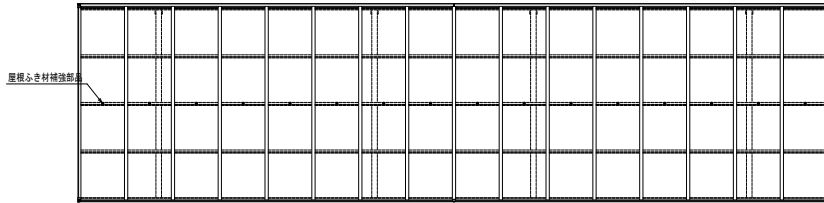
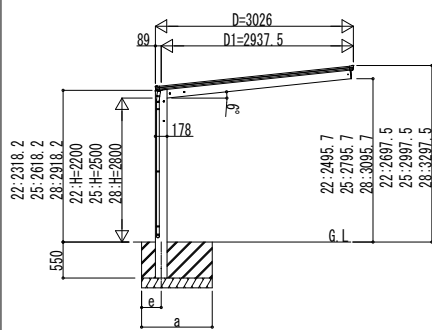
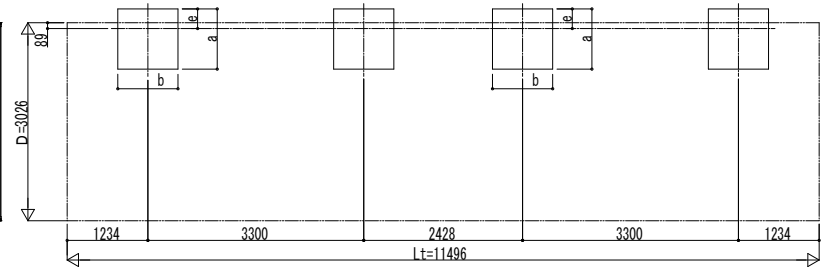


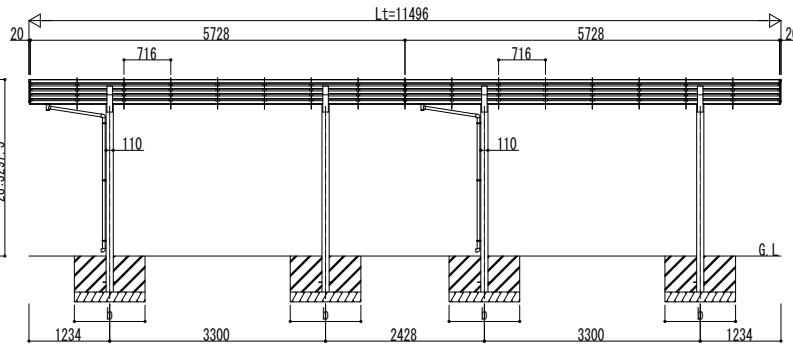
■ 姿図



■ 基礎配置図



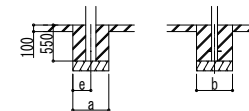
独立基礎の場合



土間コンクリート考慮基礎の場合

■ 基礎寸法表

間口呼称	奥行呼称	独立基礎						土間コンクリート考慮基礎					
		地耐力 (kN/m ²)						地耐力 (kN/m ²)					
		30		50		100		30		50		100	
a · b	e	a · b	e	a · b	e	a · b	e	a · b	e	a · b	e		
30	57+57	1450	300	1350	300	1200	300	800	400	750	375	600	300



変更記事

設計監理

施工

工事名

図面内容

カーポート エフルージュ FIRST Z 750タイプ
奥行連結セット 姿図 57・57-30

照査 担当 作図 尺度

御承認印

年 月 日

図番

通し図番