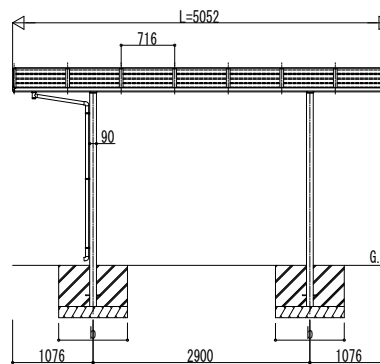
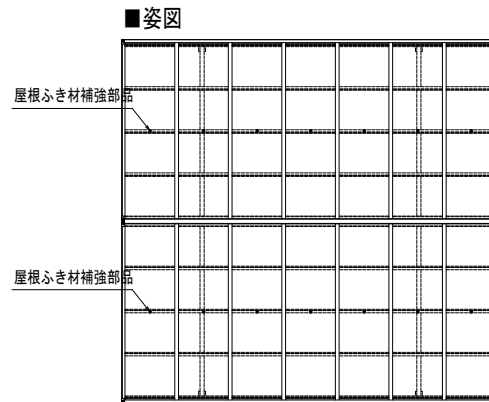
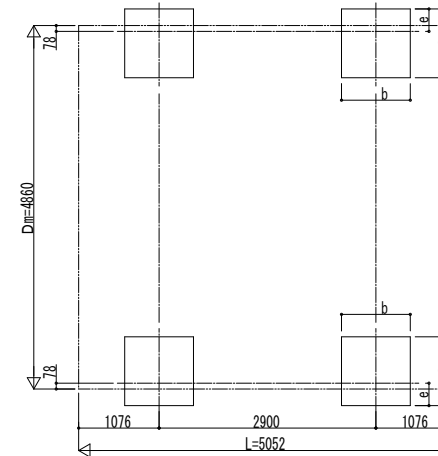


独立基礎の場合

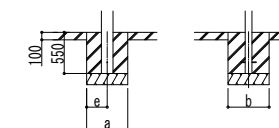


■ 基礎配置図



■ 基礎寸法表

間口呼称 奥行呼称	独立基礎						土間コンクリート考慮基礎						
	地耐力 (kN/m <sup>2</sup> )						地耐力 (kN/m <sup>2</sup> )						
	30		50		100		30		50		100		
	a · b	e	a · b	e	a · b	e	a · b	e	a · b	e	a · b	e	
24+24	51	1200	300	1100	300	950	300	650	325	550	275	500	250



土間コンクリート考慮基礎の場合

変更記事	設計監理	工事名	照査	担当	作図	尺度	御承認印	図番
	施工	図面内容					年 月 日	通し図番

工事名	カーポート エフルージュ FIRST Z 750タイプ
図面内容	M合掌セット 姿図 51-24・24

照査	担当	作図	尺度	御承認印

図番	YKK AP
通し図番	④ 施工-A1