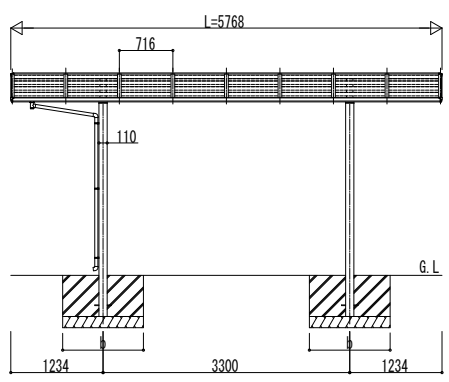
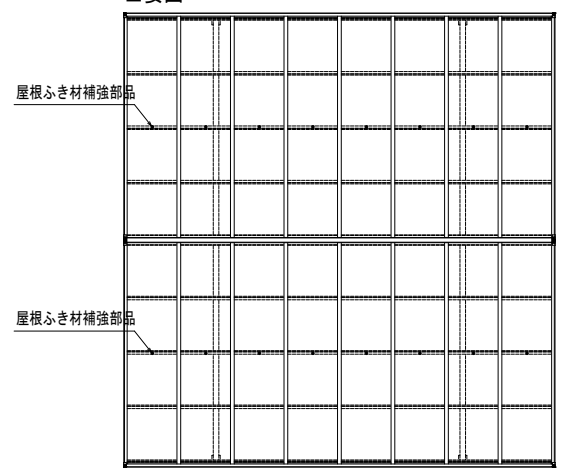
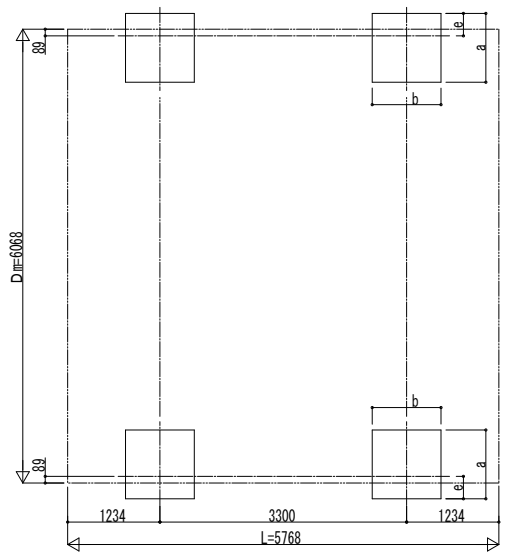


独立基礎の場合

■ 姿図

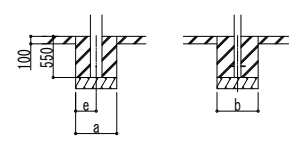


■ 基礎配置図



■ 基礎寸法表

間口呼称	奥行呼称	独立基礎						土間コンクリート考慮基礎						
		地耐力 (kN/m ²)						地耐力 (kN/m ²)						
		30		50		100		30		50		100		
a	b	e	a	b	e	a	b	e	a	b	e	a	b	e
30	30	57	1450	300	1350	300	1200	300	800	400	750	375	600	300



土間コンクリート考慮基礎の場合

変更記事	設計監理

工事名	照査	担当	作図	尺度	御承認印
図面内容					
カーポート エフルージュ FIRST Z 750タイプ					
M合掌セット 姿図 57-30・30					

図番	
通し図番	
年 月 日	