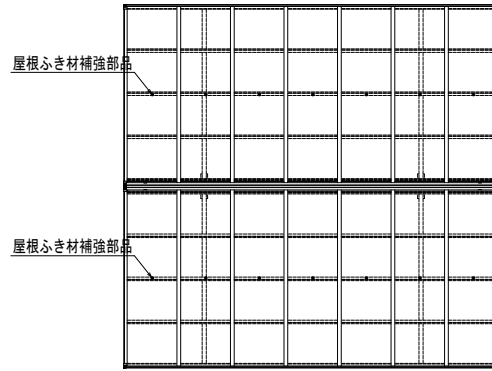
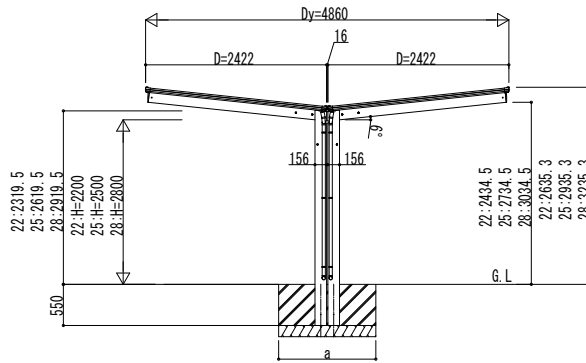
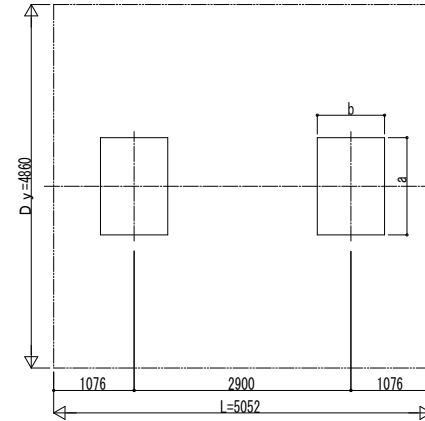


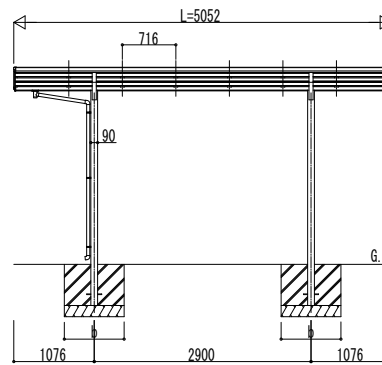
■ 図



■ 基礎配置図



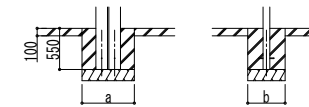
独立基礎の場合



土間コンクリート考慮基礎の場合

■ 基礎寸法表

| 間口呼称 | 奥行呼称 | 独立基礎 | | | 土間コンクリート考慮基礎 | | |
|-------|------|--------------------------|------|------|--------------------------|-----|-----|
| | | 地耐力 (kN/m ²) | | | 地耐力 (kN/m ²) | | |
| | | 30 | 50 | 100 | 30 | 50 | 100 |
| 24+24 | 51 | a・b | a・b | a・b | a・b | a・b | a・b |
| | | 1400 | 1300 | 1100 | 750 | 700 | 650 |



| | | | | | | | | |
|------|------|------|----|----|----|----|------|------|
| 変更記事 | 設計監理 | 工事名 | 照査 | 担当 | 作図 | 尺度 | 御承認印 | 図番 |
| | 施工 | 図面内容 | | | | | | 通し図番 |

| | | | | | |
|---|----|----|----|----|------|
| 工事名 | 照査 | 担当 | 作図 | 尺度 | 御承認印 |
| カーポート エフルージュ FIRST Z 750タイプ Y合掌セット 姿図 51-24・24 | | | | | |

| | | |
|---|---|---|
| 年 | 月 | 日 |
| | | |

| | |
|----|------|
| 図番 | 通し図番 |
| | |