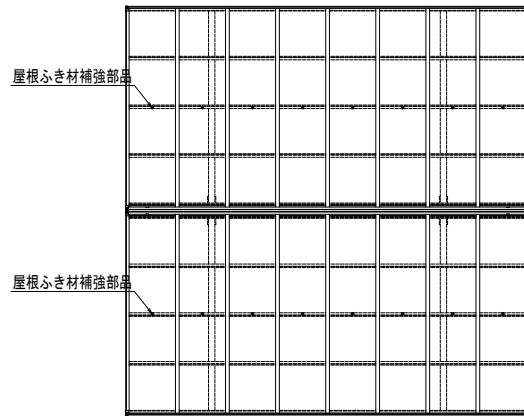
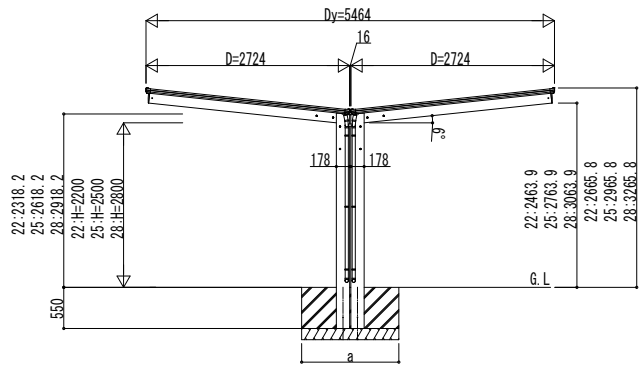
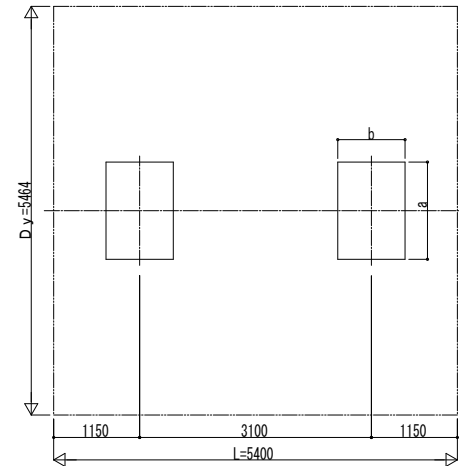


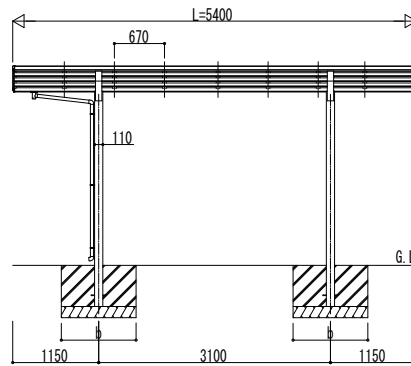
■ 梁図



■ 基礎配置図



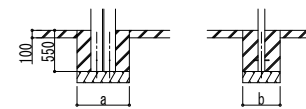
独立基礎の場合



土間コンクリート考慮基礎の場合

■ 基礎寸法表

間口呼称	奥行呼称	独立基礎			土間コンクリート考慮基礎		
		地耐力 (kN/m ²)			地耐力 (kN/m ²)		
		30	50	100	30	50	100
27・27	54	a・b	a・b	a・b	a・b	a・b	a・b
		1550	1450	1300	850	800	750



変更記事	設計監理
	施工

殷	工事名
殷	図面内容

照査	担当	作図	尺度	御承認印

年	月	日

図番	通し図番