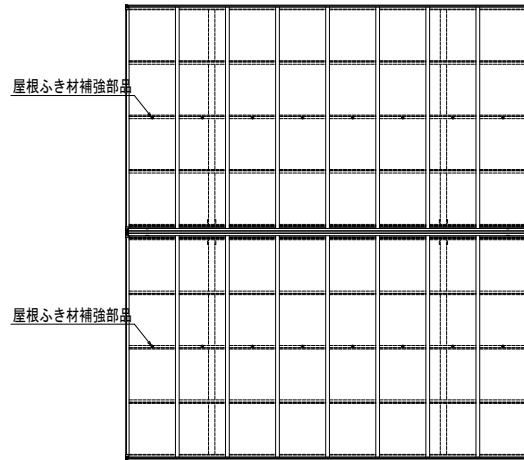
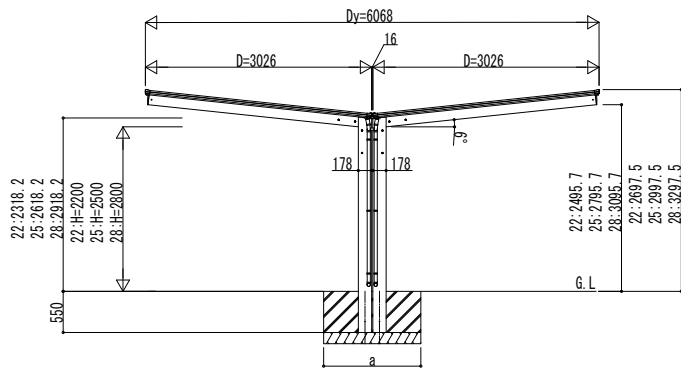
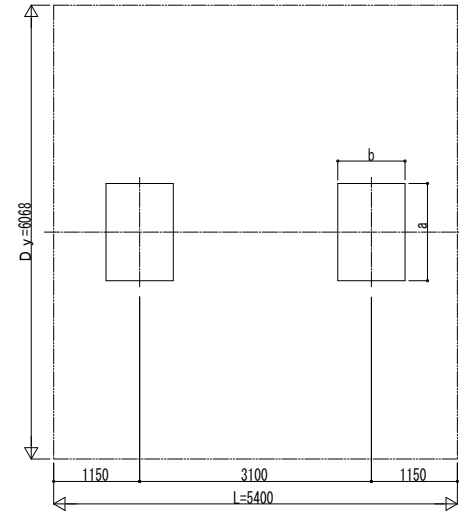


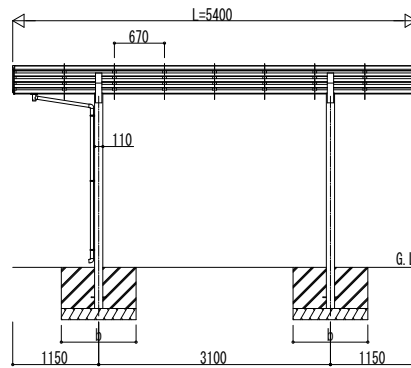
■ 梁図



■ 基礎配置図



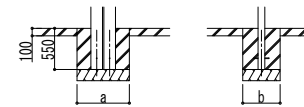
独立基礎の場合



土間コンクリート考慮基礎の場合

■ 基礎寸法表

間口呼称	奥行呼称	独立基礎			土間コンクリート考慮基礎		
		地耐力 (kN/m ²)			地耐力 (kN/m ²)		
		30	50	100	30	50	100
30×30	54	a・b	a・b	a・b	a・b	a・b	a・b
		1650	1550	1400	950	850	800



変更記事	設計監理

工事名	照査	担当	作図	尺度	御承認印
図面内容					
カーポート エフルージュ FIRST Z 750タイプ Y合掌セット 姿図 54-30・30					

図番	通し図番
年 月 日	